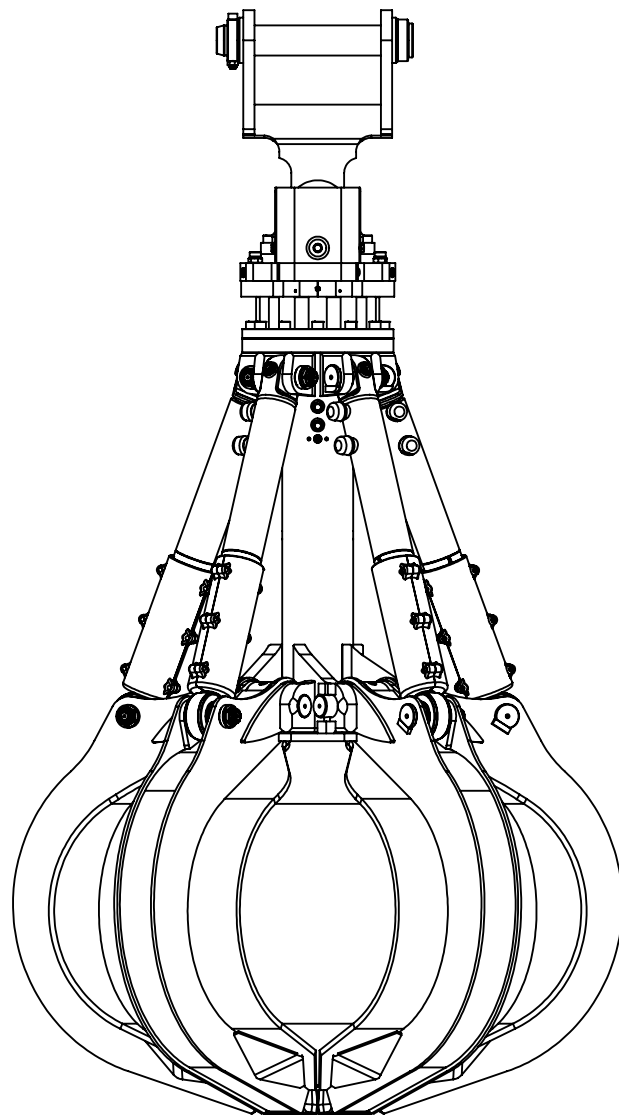


Грейферный захват 0,8м³ ОРМ-80



серийный номер грейфера 08.5 . . _____
 серийный номер цилиндра _____
 серийный номер цилиндра _____
 серийный номер цилиндра _____
 серийный номер цилиндра _____
 серийный номер цилиндра _____

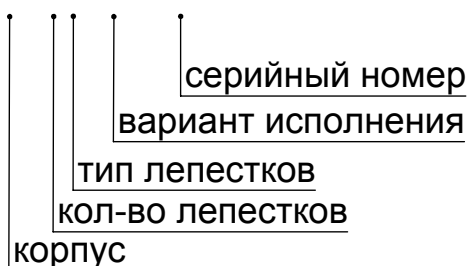
Производитель оставляет за собой право без уведомления потребителя вносить изменения в конструкцию изделий для улучшения их технологических и эксплуатационных параметров. Вид изделий может незначительно отличаться от представленных на изображениях. Ссылка на актуальный документ на последней странице.

№		проект	ОРМ-20151228-00	Лист
модель ОРМ-80		ООО "Орис Пром"		
каталог запчастей грейфера 0,8 м3				
с 25.12.2015 по	03.11.2020			

Бирка грейфера



маркировка грейфера
с 08.51.00.0001 по ...



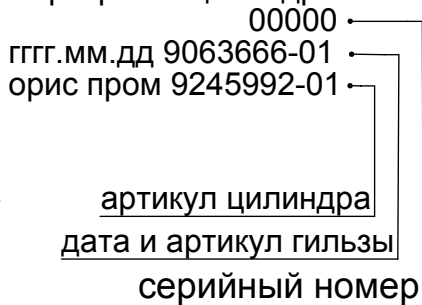
тип лепестков:

- X0-лепестки открытые
- X1-лепестки полузакрытые
- X2-лепестки закрытые
- X3-лепестки полузакрытые, тип 2
- X4-лепестки полузакрытые, усиленные

вариант исполнения:

- 00 - стандарт
- x2 - доп.защита РВД
- 2x - 2 ротатора
- 22 - 2 ротатора + доп.защита РВД

маркировка цилиндра



Примечания стр.51-52

1. С 20191012 изменено значение варианта исполнения 22, см. п.20
- 2.

№		проект	
модель ОРМ-80		ООО "Орис Пром"	Лист
каталог запчастей грейфера 0,8 м3			2
с 25.12.2015 по			

Полузакрытый 5х, серьга Type A

Артикул	Описание
1. 20180110-00	Грейфер 08.51.00 без серьги
2. 20180110-01	Грейфер 08.51.00 в сб. для Liebherr
3. 20180110-02	Грейфер 08.51.00 в сб. для Cat
4. 20180110-03	Грейфер 08.51.00 в сб. для Fuchs
5. 20180110-04	Грейфер 08.51.00 в сб. для Sennebogen
6. 20180110-05	Грейфер 08.51.00 в сб. для Doosan
7. 20180110-06	Грейфер 08.51.00 в сб. для Liebherr (ось 70)
8. 20180110-07	Грейфер 08.51.00 в сб. для Atlas
9.	
10. 20180110-09	Грейфер 08.51.00 в сб. для UMG
11. 20180110-10	Грейфер 08.51.00 в сб. для Hitachi

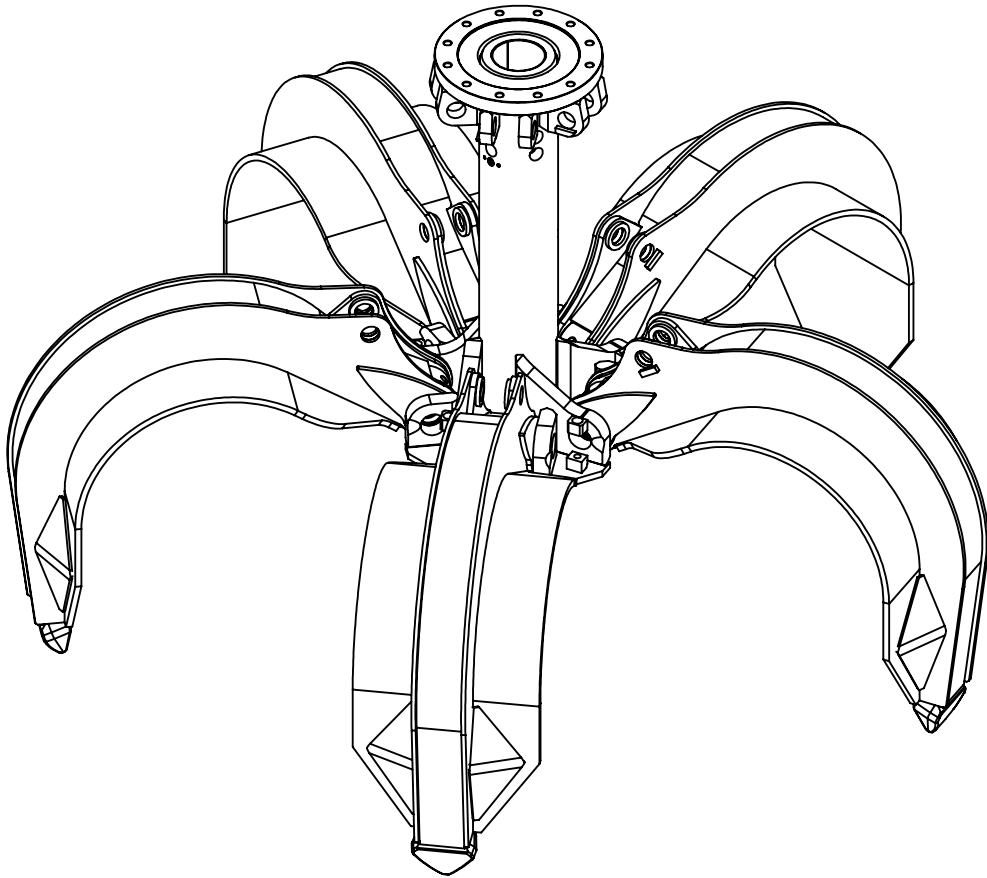
полный список артикулов ([ссылка](#))

Примечания стр.51-52

1. Грейфер комплектуется подвеской с пальцем и комплектом РВД для подключения к гидросистеме машины.
2. Для UMG см.примечание п.15
3. Дополнительная защита РВД см.примечание п.18

№		проект	
модель ОРМ-80		ООО "Орис Пром"	Лист
каталог запчастей грейфера 0,8 м3			3
с 25.12.2015 по			

1

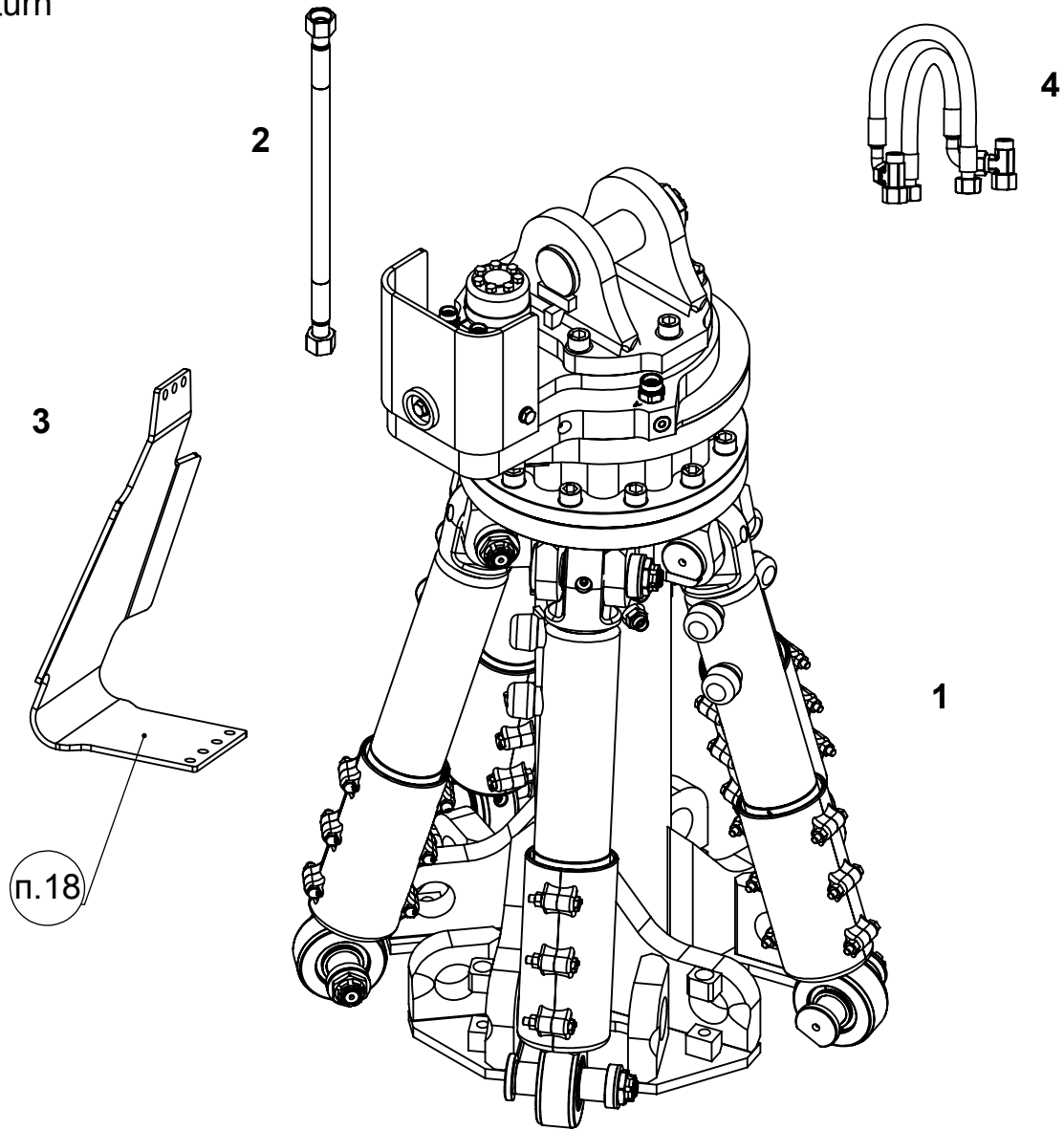


2

П.	Артикул	Кол-во	Описание	Drg No.
1.		1	Корпус грейфера >□7	
2.		5	Лепесток в сб. >□9	
2.				

№		проект	ОПМ-20151228-00	Лист
модель ОПМ-80		ООО "Орис Пром"		4
каталог запчастей грейфера 0,8 м3				
с 25.12.2015 по	03.11.2020			

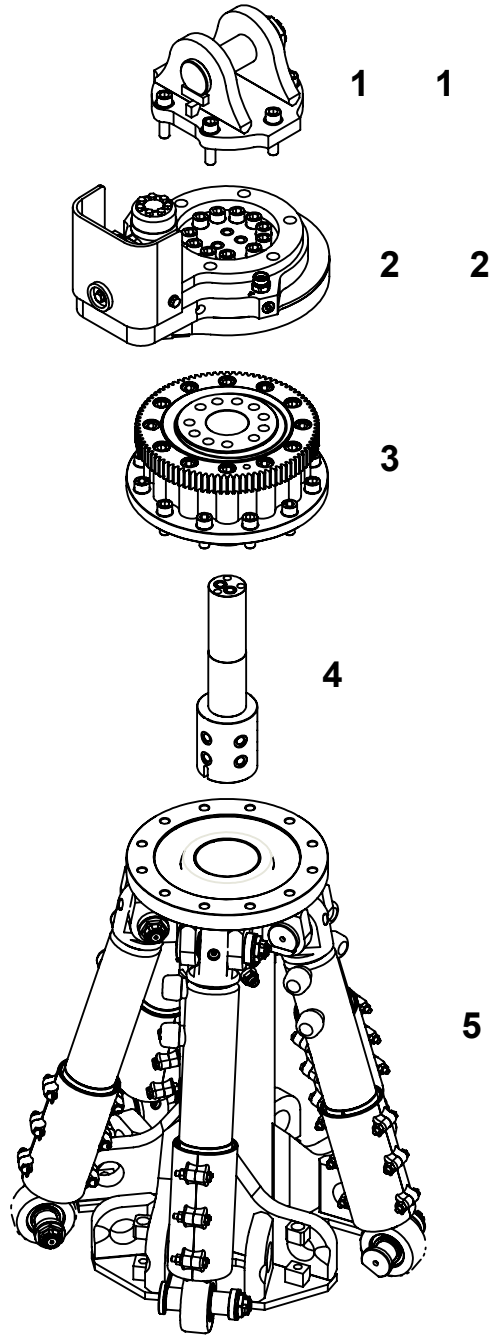
return



П.	Артикул	Кол-во	Описание	Drg No.
1.		1	Грейфер мех. >□6	
2.		1	РВД >□42, 43	
3.		1	Защита РВД >□44	
4.		1	РВД 2х ротаторного грейфера >□45	

№		проект	OPM-20151228-00	
модель OPM-80		ООО "Орис Пром"		Лист
каталог запчастей грейфера 0,8 м3				5
с 25.12.2015 по	03.11.2020			

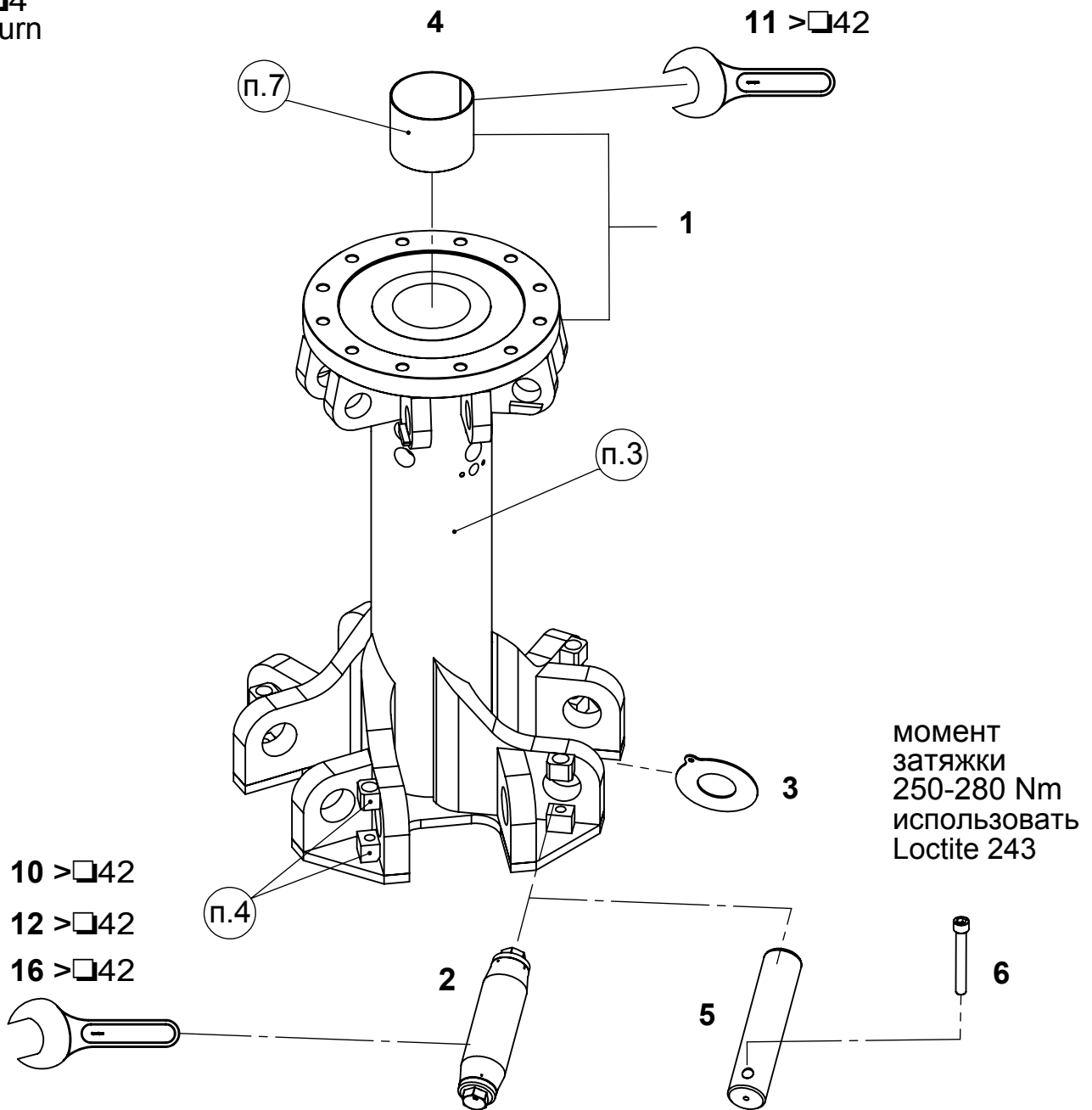
>□5
return



П.	Артикул	Кол-во	Описание	Drg No.
1.		1	Подвеска, Подвеска Type B2 >□12 >□41	
2.		1	Поворотный привод, 1 ротор >□14	
2.		1	Поворотный привод, 2 ротора >□29	
3.		1	Подшипник >□17	
4.		1	Поворотный коллектор >□18	
5.		5	Гидроцилиндр, подключ. >□22	

№		проект	OPM-20151228-00	
модель OPM-80		ООО "Орис Пром"		Лист
каталог запчастей грейфера 0,8 м3				6
с 25.12.2015 по	03.11.2020			

>□4
return

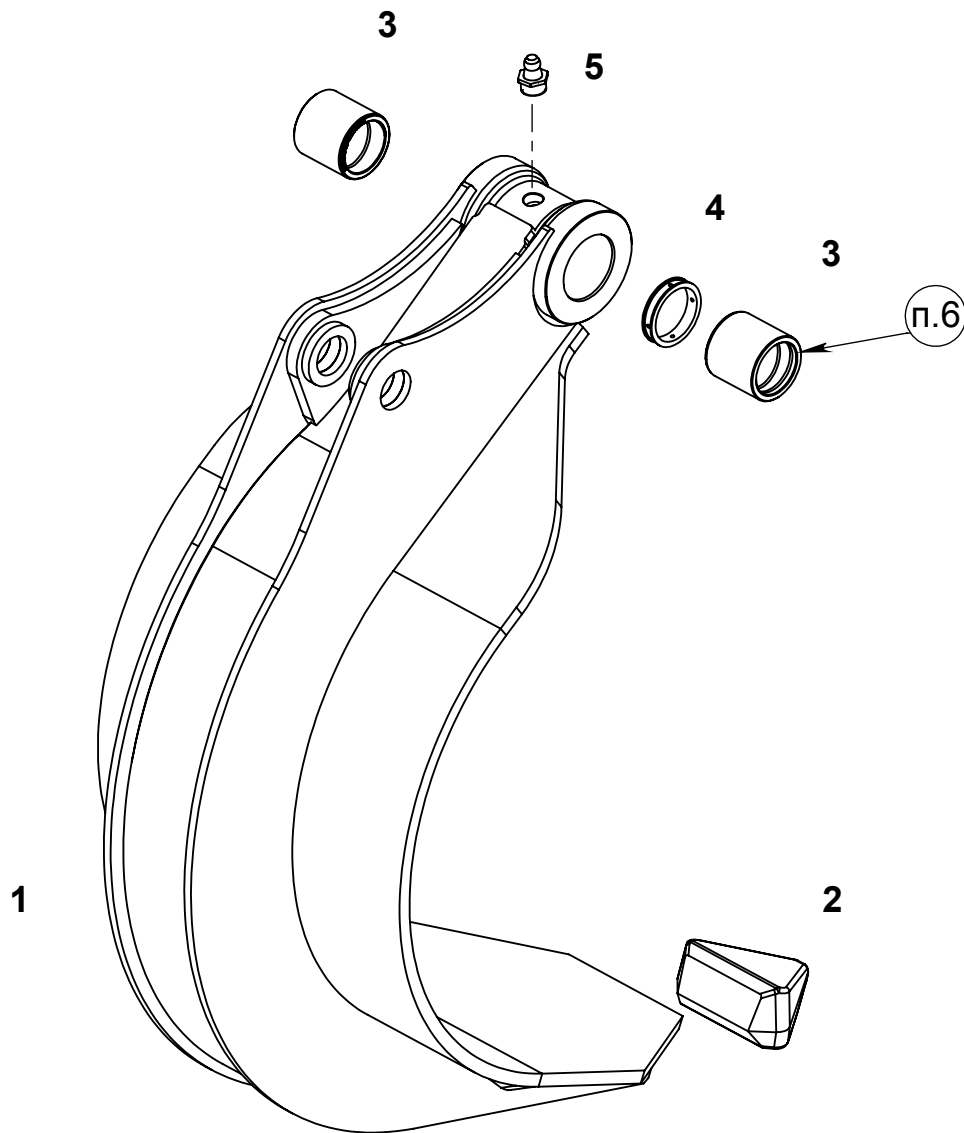


МОМЕНТ
затяжки
250-280 Nm
использовать
Loctite 243

П.	Артикул	Кол-во	Описание	Drg No.
1.	170323-1441-00		Корпус грейфера с подш	
	>с 08.51.00.0003 заменено на 170323-1441-02			
1.	170323-1441-02	1	Корпус грейфера с подш	
2.	7026761-00	5	Ось лепестка Exp. в сб >□10	
3.		10	Шайба дист. >□11	
4.	160105-1413-00	1	Подшипник 125	
5.	20070309-2247-01	5	Ось лепестка	
6.	160113-1928-00	5	Болт ISO 4762 M16x110 12.9	

№		проект	OPM-20151228-00	
модель OPM-80		ООО "Орис Пром"		Лист
каталог запчастей грейфера 0,8 м3				7
с 25.12.2015 по	03.11.2020			

>□9
return



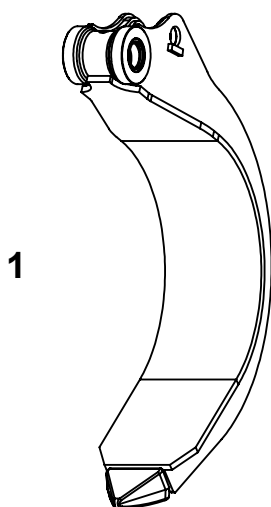
П.	Артикул	Кол-во	Описание	Drg No.
1.		1	Лепесток	
2.	3201712-00	1	Наконечник лепестка	
3.	9166643-02-00	2	Подшипник 60-75x70	
4.	151217-1747-00	1	Втулка дист.	
5.	7743242-00	1	Прессмасленка DIN 71412 AM 10x1	

№		проект	OPM-20151228-00	
модель OPM-80		ООО "Орис Пром"		Лист
каталог запчастей грейфера 0,8 м3				8
с 25.12.2015 по	03.11.2020			

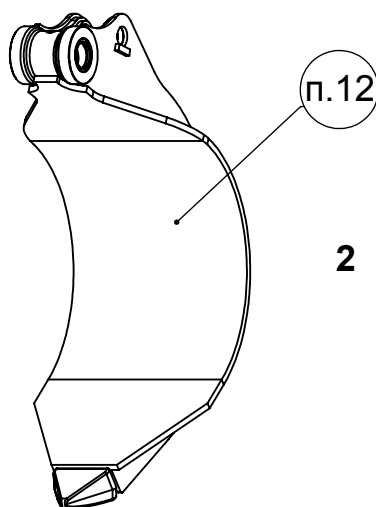
>□4
return

открытый (код 0)

полузакрытый (код 1)



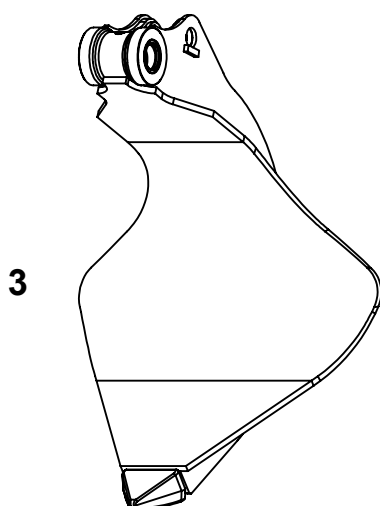
1



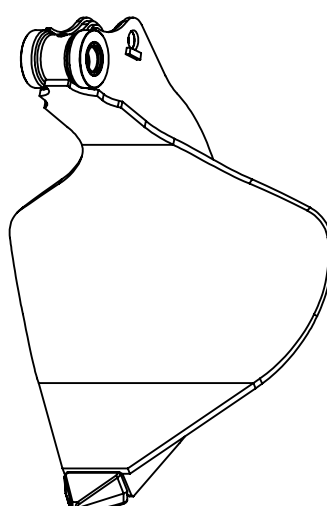
2

полузакрытый тип 2 (код 3)

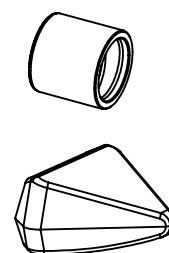
закрытый (код 2)



3



4



5

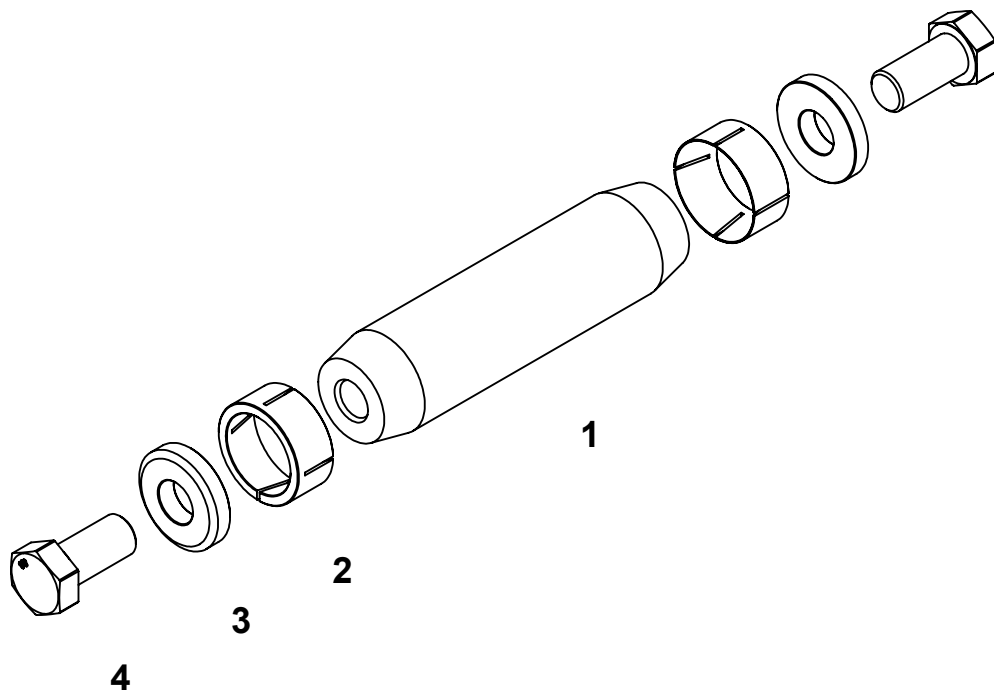
П.	Артикул	Кол-во	Описание	Drg No.
1.	200228-0810-00	5	лепесток открытый	ORM-200228-0810-00
2.	171208-0001-00		лепесток полузакрытый	LHB-171208-0001-00
	>заменено на 180218-0001-00			
2.	180218-0001-00	5	лепесток полузакрытый	LHB-180218-0001-00
2.	180218-4000-00	5	лепесток п.з., усиленный (код 4)	LHB-180218-4000-00
2.				
3.	200228-0802-00	5	лепесток полузакрытый тип 2	ORM-200228-0802-00
4.	200228-0820-00	5	лепесток закрытый	
5.			комплектующие лепестка	

>□8

№		проект	OPM-20151228-00	
модель OPM-80		ООО "Орис Пром"		Лист
каталог запчастей грейфера 0,8 м3				9
с 25.12.2015 по	03.11.2020			

>□7
return

момент
затяжки
500 Nm
проверить:
через 1 час
через 3 часа
через 10 часов
через 40 часов



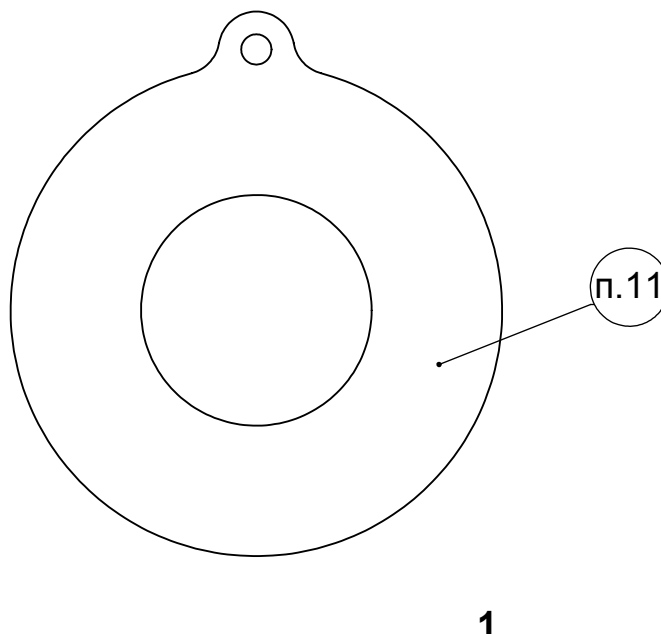
П.	Артикул	Кол-во	Описание	Drg No.
1.	130914-1612-00	1	Ось лепестка 60x230	
2.	131017-1612-00	2	Втулка разжимная 60	
3.	131017-1613-00	2	Шайба 25-59x12	
4.	131017-1614-00	2	Болт М24x2 50мм 8.8	

№ 7026761-00		проект	ОПМ-20151228-00	Лист
модель ОПМ-80		ООО "Орис Пром"		
каталог запчастей грейфера 0,8 м3				
с 25.12.2015 по	03.11.2020			

Паспорт грейфера ОПМ-80

Формат А4

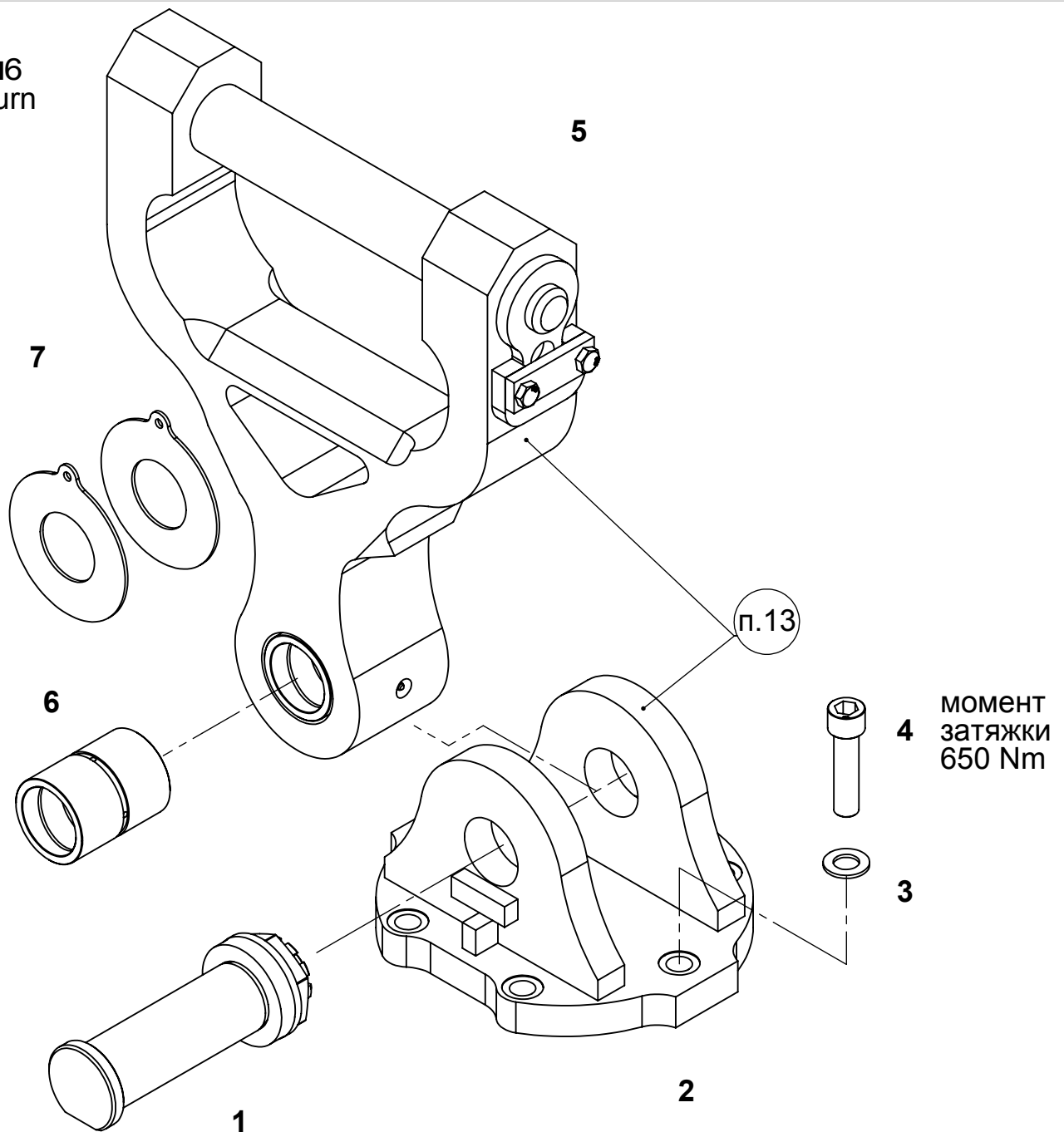
> 7
return



П.	Артикул	Кол-во	Описание	Drg No.
1.	151230-1515-00	1	Шайба дист. 61/130x1,0мм	
1.	151230-1517-00	1	Шайба дист. 61/130x2,0мм	
1.	151230-1519-00	1	Шайба дист. 61/130x3,0мм	
1.	151230-1520-00	1	Шайба дист. 61/130x4,0мм	
1.	151230-7010-00	1	Шайба дист. 71/140x1,0мм	
1.	151230-7020-00	1	Шайба дист. 71/140x2,0мм	
1.	151230-7030-00	1	Шайба дист. 71/140x3,0мм	
1.	151230-7040-00	1	Шайба дист. 71/140x4,0мм	
1.	151230-8010-00	1	Шайба дист. 81/140x1,0мм	
1.	151230-8020-00	1	Шайба дист. 81/140x2,0мм	
1.	151230-8030-00	1	Шайба дист. 81/140x3,0мм	
1.	151230-8040-00	1	Шайба дист. 81/140x4,0мм	

№		проект	ОПМ-20151228-00	Лист
модель ОПМ-80		ООО "Орис Пром"		11
каталог запчастей грейфера 0,8 м3				
с 25.12.2015 по	03.11.2020			

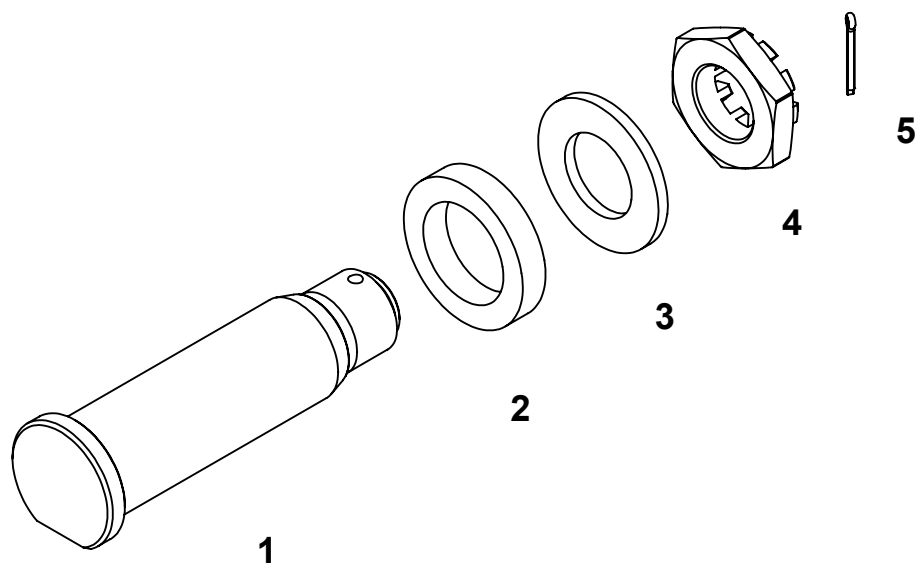
>□6
return



П.	Артикул	Кол-во	Описание	Drg No.
1.	9242884-1427-00	1	Ось двойного уха в сб. >□13	
2.	9581890-00	1	Двойное ухо Type A	
2.	200203-0000-00	1	Двойное ухо Type B	
3.	7025490-00	6	Шайба Nord Lock20	
4.	4002533-00	6	Болт ISO 4762 M20x80 12.9	
5.		1	Серьга в сб. >□30	
6.	9173382-00	1	Подшипник серьги	
7.	см. стр. 11		Шайба дистанционная	

№		проект	OPM-20151228-00	
модель OPM-80		ООО "Орис Пром"		Лист
каталог запчастей грейфера 0,8 м3				12
с 25.12.2015 по	03.11.2020			

> 12
return



П.	Артикул	Кол-во	Описание	Drg No.
1.	4553304-00	1	Ось двойного уха	
2.	9242887-00	1	Кольцо 60x17	
3.	10289852-00	1	Шайба 48	
4.	4118005-00	1	Гайка М48 коронч. DIN 937	
5.	4330042-00	1	Шплинт DIN 94 8 x 80 ST	

№ 9242884-1427-00		проект	OPM-20151228-00	
модель OPM-80		ООО "Орис Пром"		Лист
каталог запчастей грейфера 0,8 м3				13
с 25.12.2015 по	03.11.2020			

>□6
return

МОМЕНТ
затяжки
105 Nm

1

2

11

п.10

3

12

4

5

МОМЕНТ
затяжки
650 Nm

6

8

10

9

□

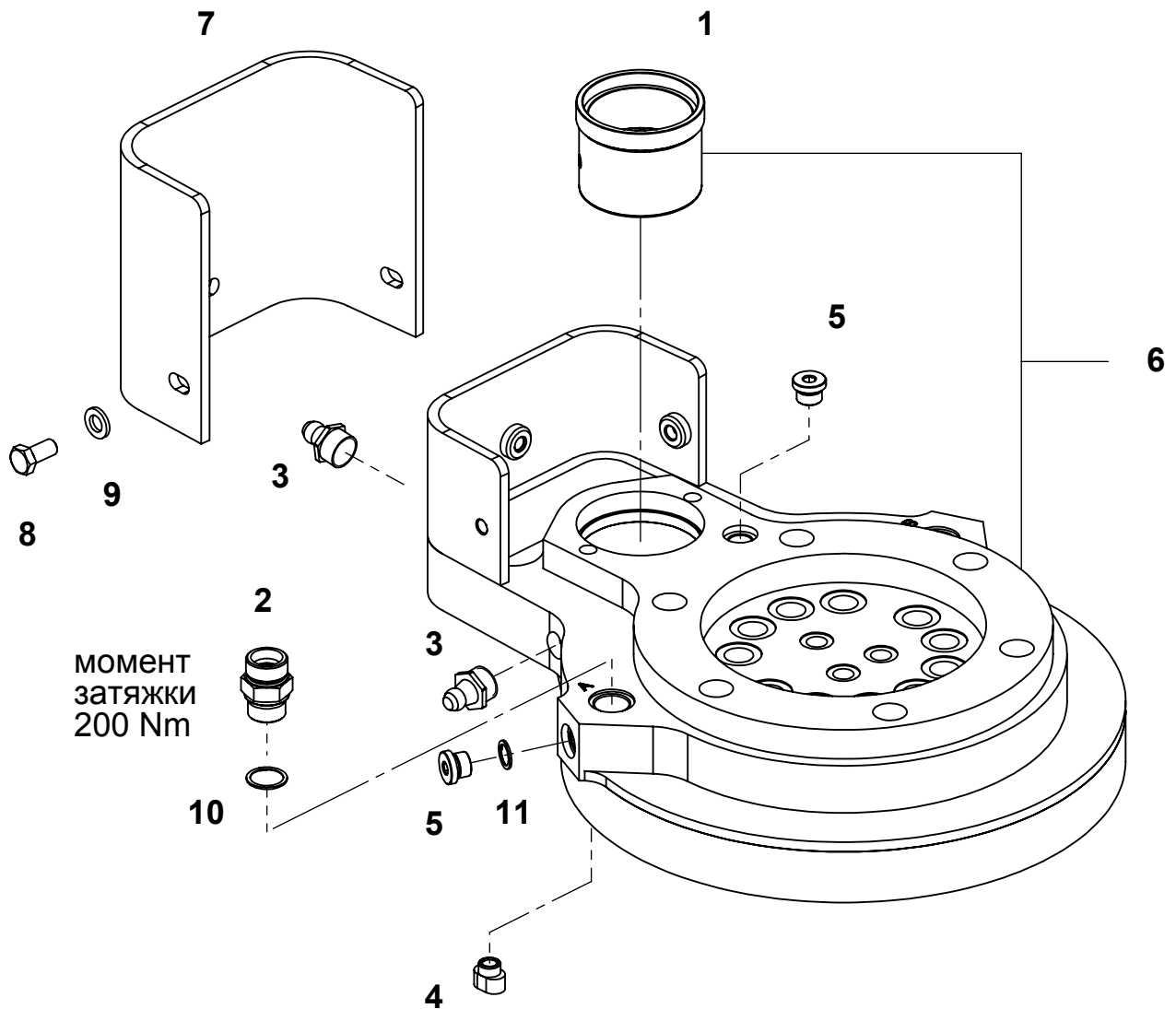
1

7

П.	Артикул	Кол-во	Описание	Drg No.
1.	160114-1325-00	2	Болт ISO 4762 M12x90 12.9	
2.	7015815-00	2	Шайба Nord Lock12	
3.	5009768-00	1	Ротатор OMP200	
3.		1	Ротатор OMP400	
4.	9614599-00	1	Подшипники ротатора в сб. >□16	
5.	9959694-00	1	Шестерня Z13 OMP200	
6.	4002585-00	11	Болт ISO 4762 M20x110 12.9	
7.	9622717-00	1	Средний фланец в сб. >□15	
8.	9601122-01	1	Защита шестерни ротатора	
9.	4600198-00	2	Шайба ISO 7093 -1 6 -200HV	
10.	4065099-00	2	Болт ISO 4017 M6x16 8.8	
11.	7002361-00	2	Штуцер ISO 8434 SDS S 16XG 1/2A	

№		проект	OMP-20151228-00	
модель OPM-80		ООО "Орис Пром"		Лист
каталог запчастей грейфера 0,8 м3				14
с 25.12.2015 по	03.11.2020			

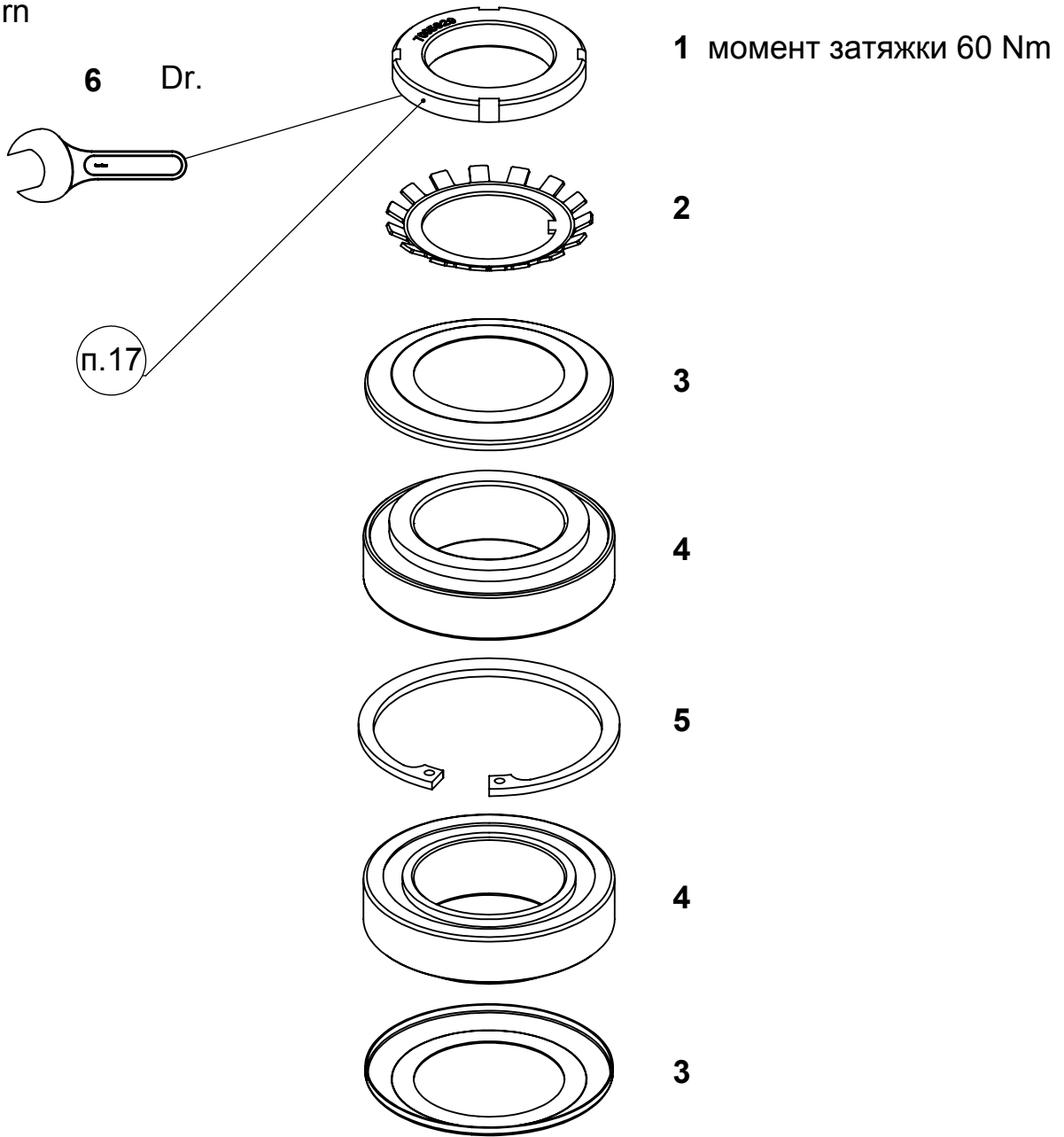
>□14
return



П.	Артикул	Кол-во	Описание	Drg No.
1.	160104-1824-00	1	Гильза 75-88x70	
2.	4900669-00	2	Штуцер ISO 8434 20XM27X2 с упл.	
3.	7743242-00	2	Прессмасленка DIN 71412 AM 10x1	
4.	160107-1320-00	2	Гайка M12 спец.	
5.	7361960-00	3	Заглушка M18x1,5x17 A3C	
6.	9622718-00	1	Средний фланец	
7.	170604-1312-00	1	Защита ротатора	
8.	4900094-00	3	Болт ISO 4017 M12x25 10.9	
9.	4000750-00	3	Шайба 12 ISO 7093-1	
10.	160901-1938-00	2	Уплотн. 27 DIN 3869	
11.	081003-1745-00	3	Уплотн. 18 DIN 3869	

№		проект	OPM-20151228-00	
модель OPM-80		ООО "Орис Пром"		Лист
каталог запчастей грейфера 0,8 м3				15
с 25.12.2015 по	03.11.2020			

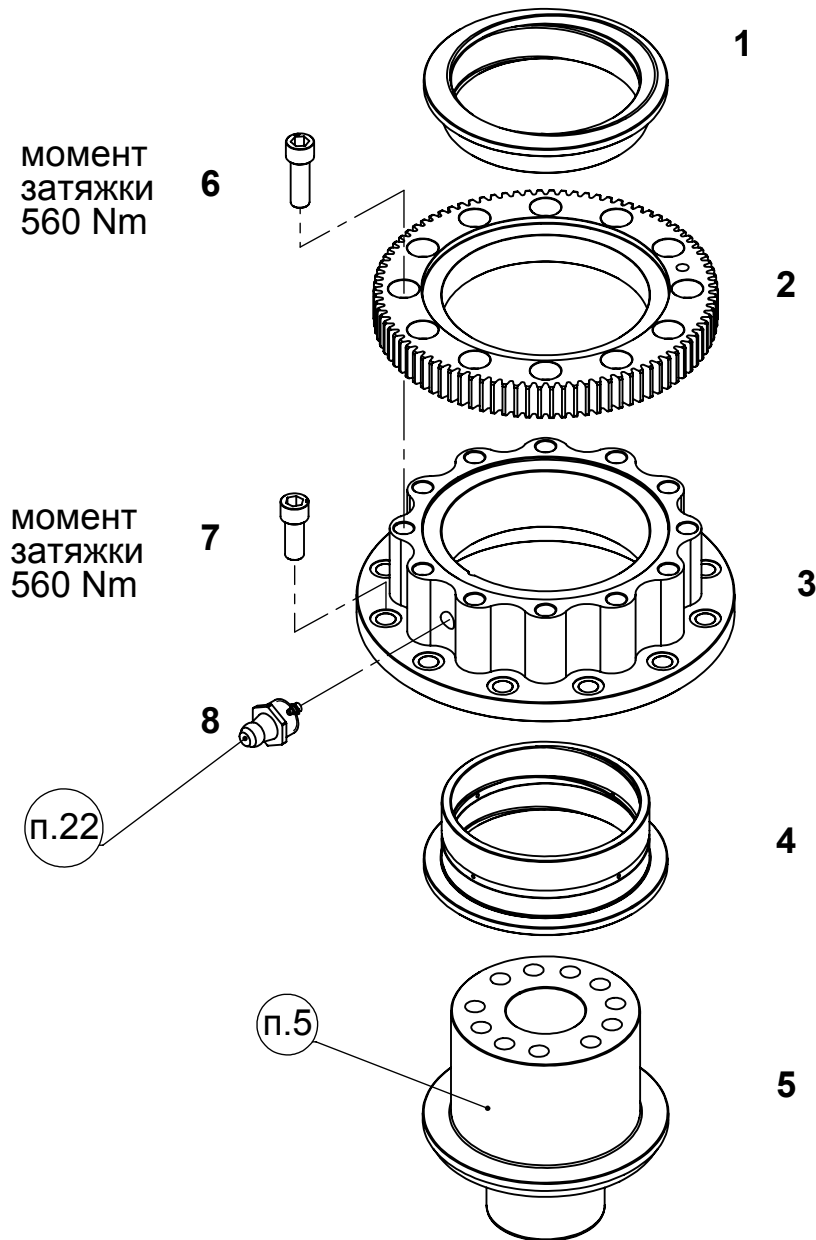
>□14 >□29
return



П.	Артикул	Кол-во	Описание	Drg No.
1.	7005929-00	1	Гайка корончатая DIN 981 KM8	
2.	7005928-00	1	Шайба корончатая DIN 5406 MB8	
3.	7013785-00	2	Шайба защитная NILOS-Ring	
4.	4901249-00	2	Подшипник DIN 720 320 09 CZI	
5.	4281012-00	1	Кольцо стоп.DIN 472 75 X2,5	

№ 9614599-00	проект	ООО "Орис Пром"	Лист
модель ОРМ-80			16
каталог запчастей грейфера 0,8 м3			
с 25.12.2015 по	03.11.2020		

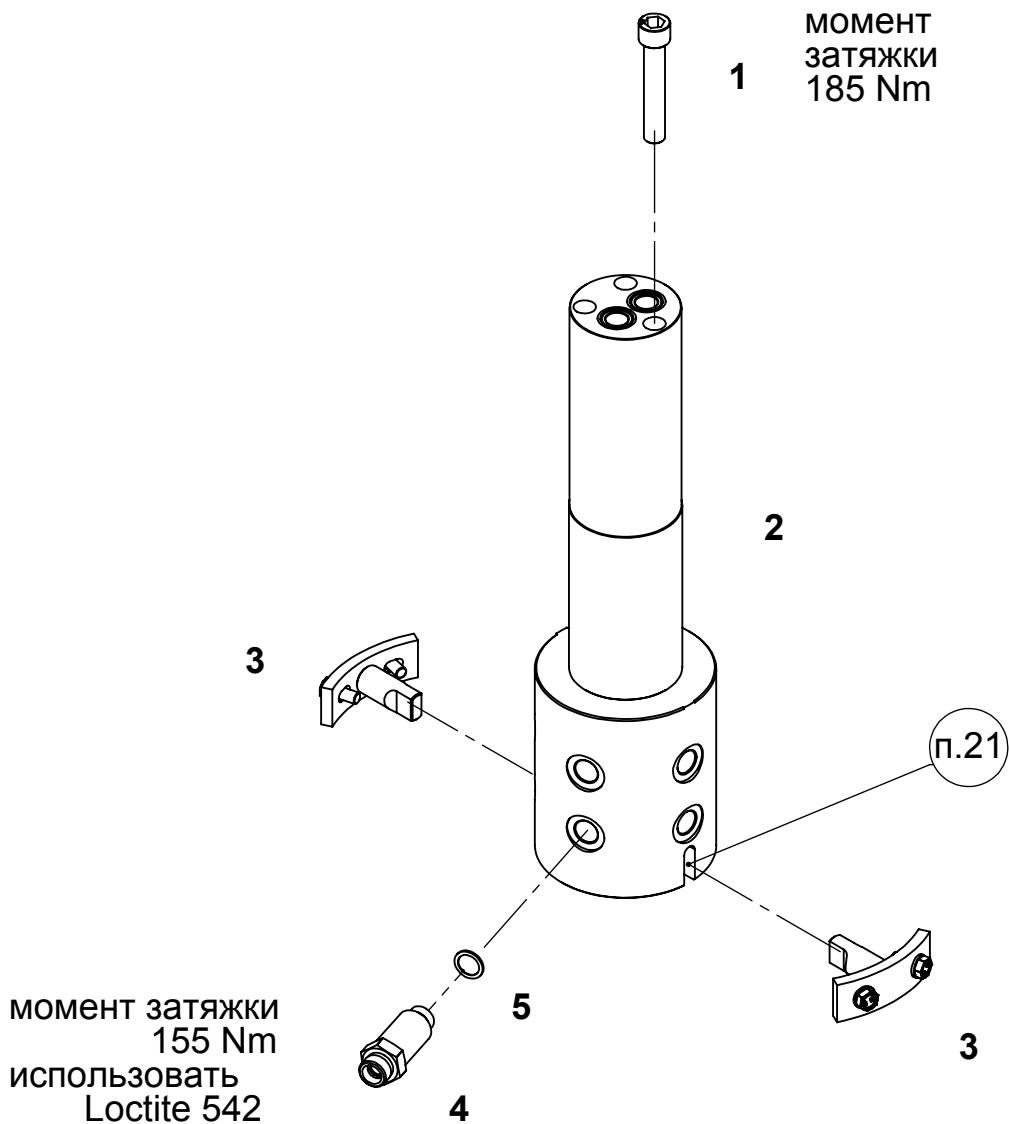
>□6
return



П.	Артикул	Кол-во	Описание	Drg No.
1.	9249800-00	1	Подшипник верх.	
2.	9959529-00	1	Зуб.колесо Z90	
3.	9249746-00	1	Корпус подшипников	
4.	9249799-00	1	Подшипник ниж.	
5.	9249770-00	1	Фланец подшипников	
5.	9249770-01	1	Фланец подшипников (стандартный вариант без доп. подшипника)	
6.	4000435-00	12	Болт ISO 4762 M20x60 10.9 с 06.51.00.0001 по ... (с доп. подшипником)	
7.	10001463-00	12	Болт ISO 4762 M20x50 10.9	
8.	7743242-00	1	Прессмасленка DIN 71412 AM 10x1	

№		проект	OPM-20151228-00	
модель OPM-80		ООО "Орис Пром"		Лист
каталог запчастей грейфера 0,8 м3				17
с 25.12.2015 по	03.11.2020			

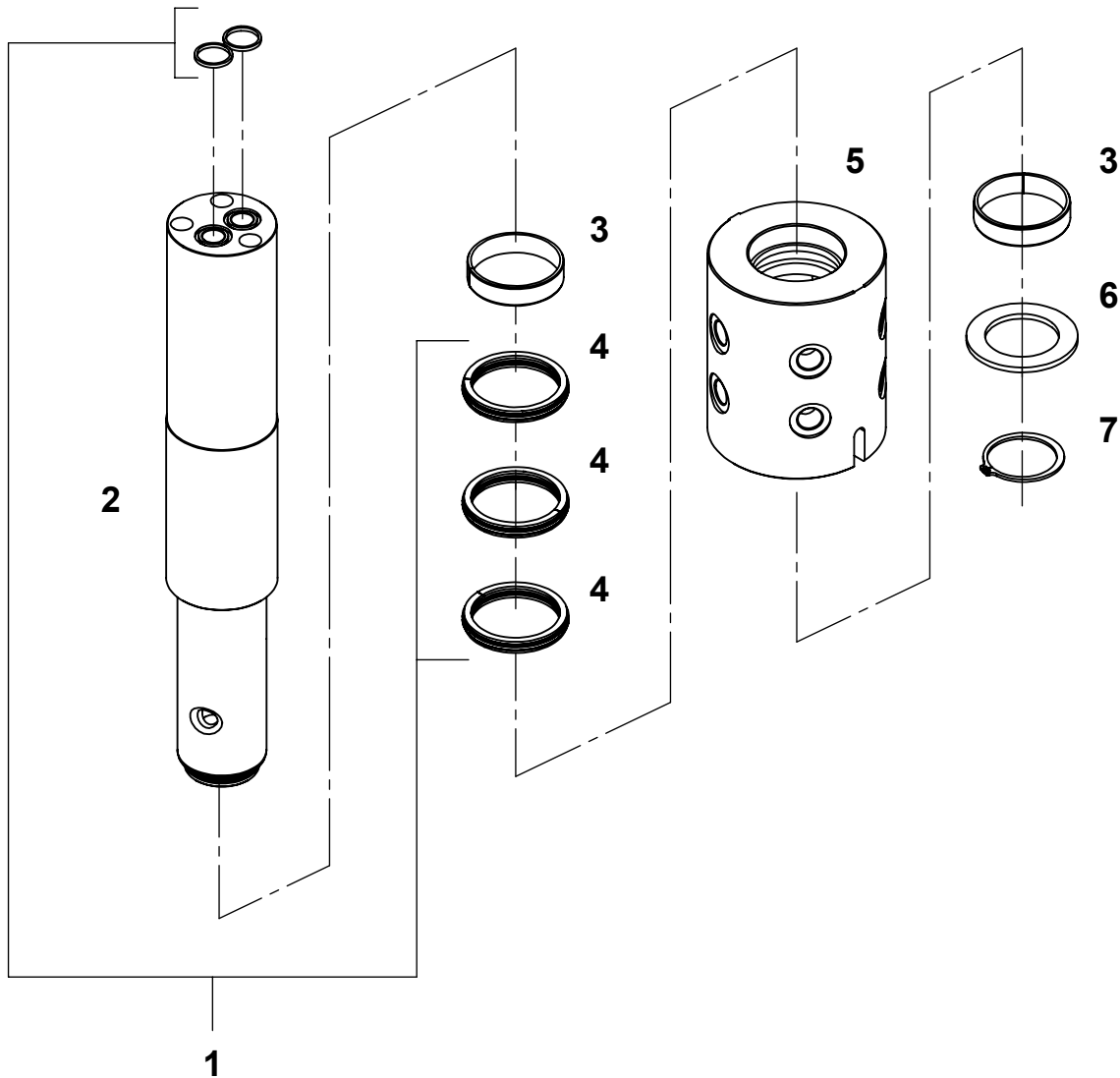
>□6
return



П.	Артикул	Кол-во	Описание	Drg No.
1.	4601010-00	3	Болт ISO 4762 M14x80 10.9	
2.	9226118-00	1	Поворотный коллектор >□19	
3.	9614618-00	2	Фиксатор в сб. >□21	
4.	9235119-00	10	Штуцер с упл.	
5.	081003-1745-00	10	Упл. 18 DIN 3869	

№		проект	OPM-20151228-00	
модель OPM-80		ООО "Орис Пром"		Лист
каталог запчастей грейфера 0,8 м3				18
с 25.12.2015 по	03.11.2020			

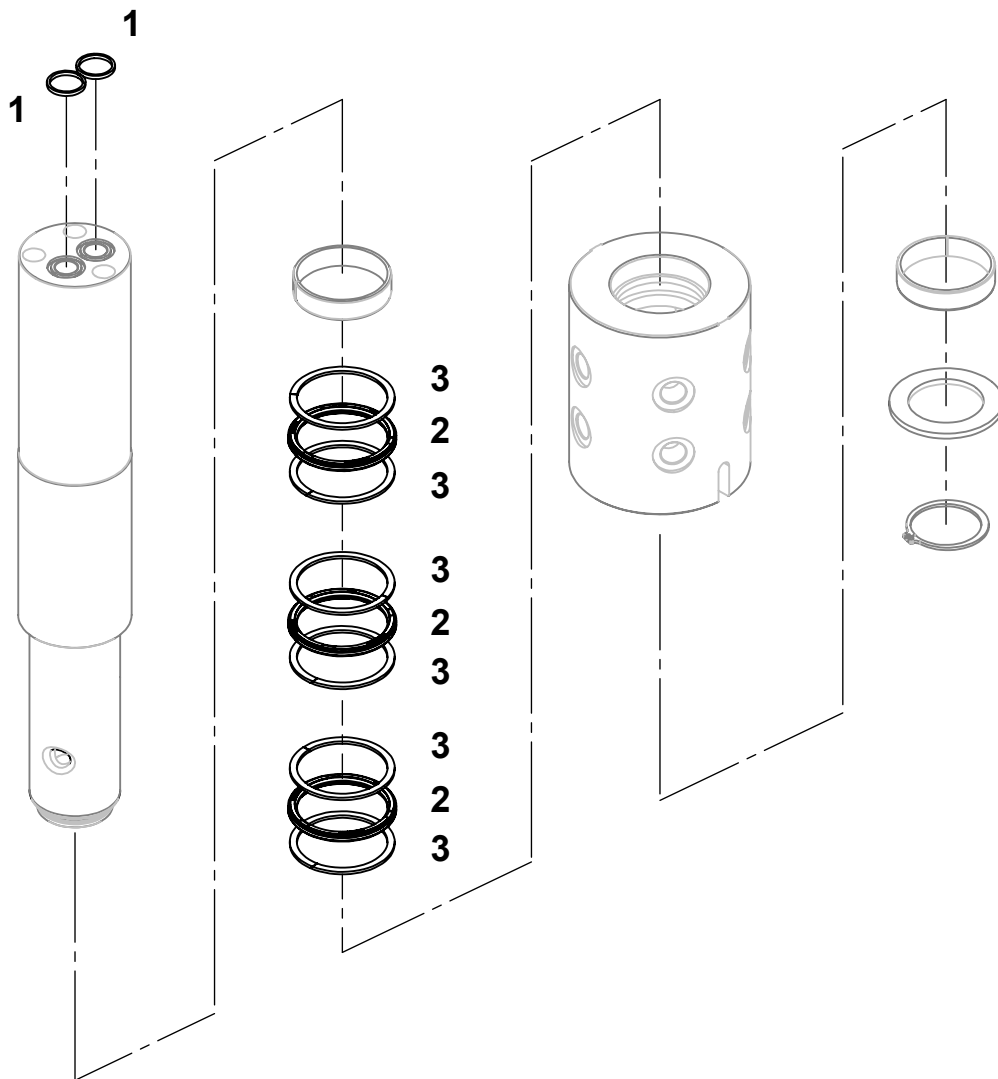
>□18
return



П.	Артикул	Кол-во	Описание	Drg No.
1.	9922518-01	1	Упл. поворотного коллектора, компл. >□20	
2.	9226119-00	1	Ось поворотного коллектора	
3.	7000004-00	2	Подшипник 60-65x15	
4.	7021129-01	3	Упл. 60x70x10 >□20	
5.	9922521-01	1	Поворотная часть	
6.	9710216-00	1	Шайба 50	
7.	4280034-00	1	Кольцо стоп. DIN 471 50x2	

№		проект	OPM-20151228-00	
модель OPM-80		ООО "Орис Пром"		Лист
каталог запчастей грейфера 0,8 м3				19
с 25.12.2015 по	03.11.2020			

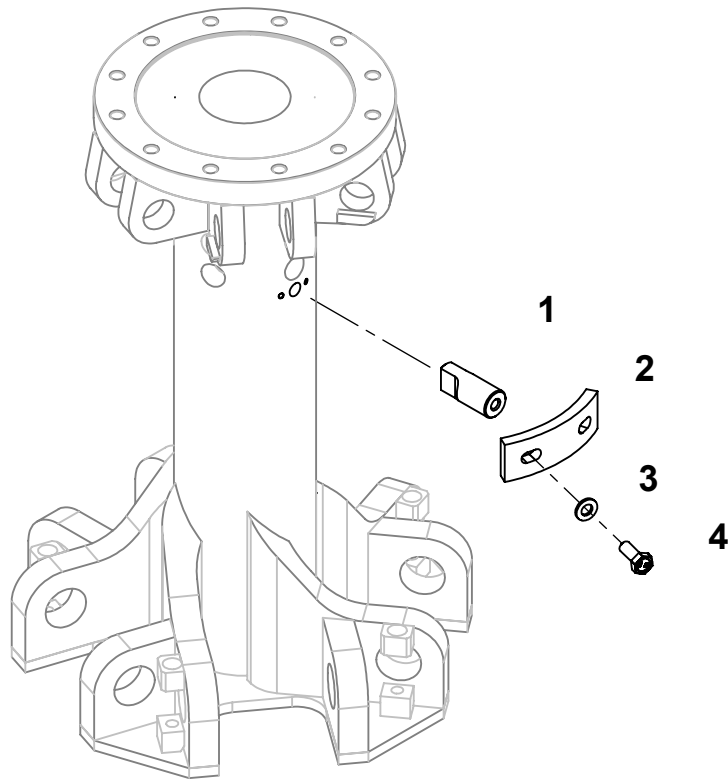
> 19
return



П.	Артикул	Кол-во	Описание	Drg No.
1.	7264643-01	2	Упл. 25.55x2.55x1.7	
2.	160110-1256-00	3	Упл. 60x70x10	
3.	7024215-00	6	Кольцо защитное Back-up ring	

№		проект	ОПМ-20151228-00	
модель ОПМ-80		ООО "Орис Пром"		Лист
каталог запчастей грейфера 0,8 м3				20
с 25.12.2015 по	03.11.2020			

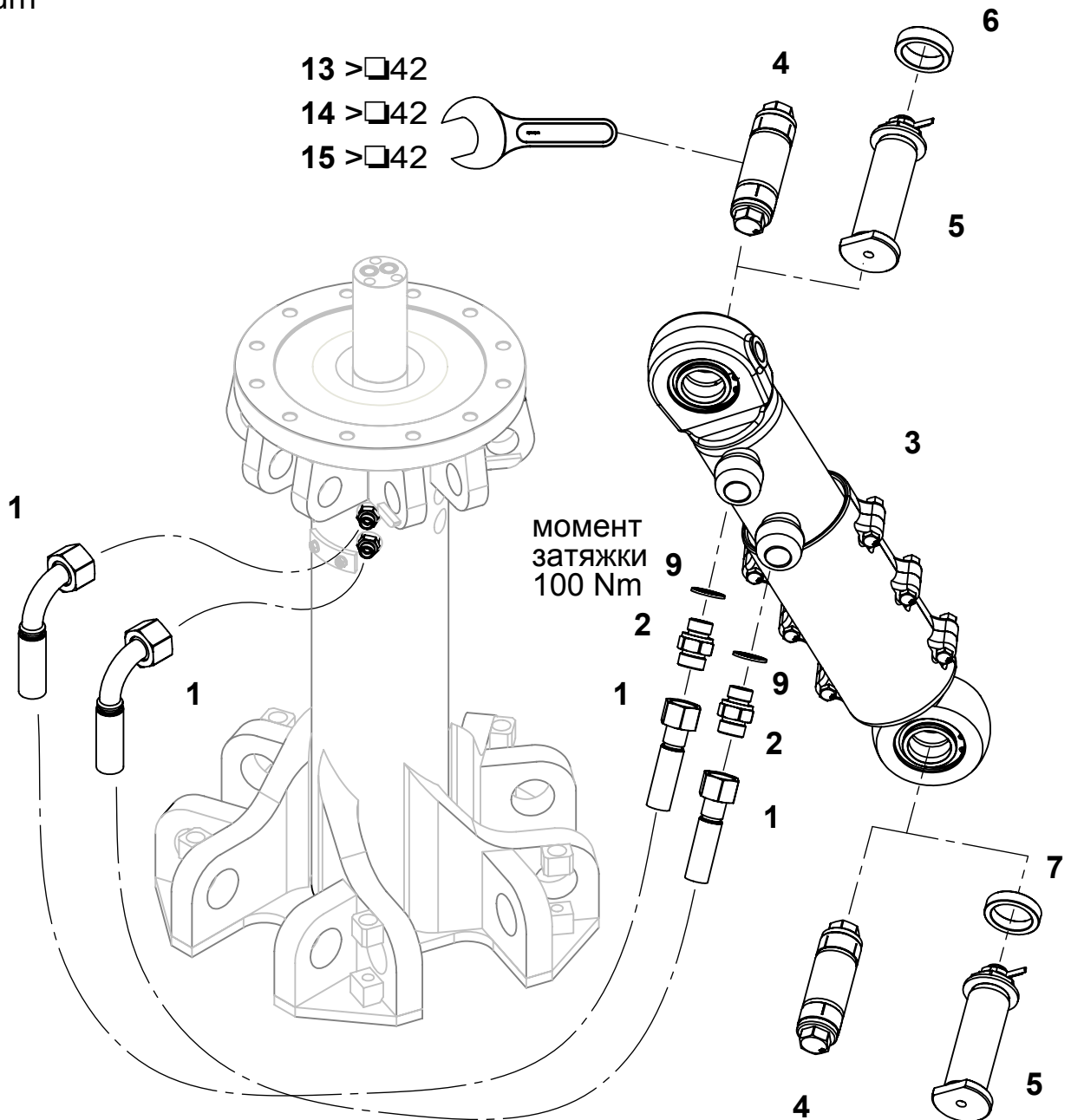
> 18
return



П.	Артикул	Кол-во	Описание	Drg No.
1.	9237896-00	1	Фиксатор	
2.	9237897-00	1	Планка	
3.	10289803-00	2	Шайба 8	
4.	4900089-00	2	Болт ISO 4017 M8x20 8.8	

№ 9614618-00	проект	ООО "Орис Пром"	Лист
модель ОРМ-80			21
каталог запчастей грейфера 0,8 м3			
с 25.12.2015 по	03.11.2020		
Паспорт грейфера ОРМ-80		Формат А4	

>□6
return



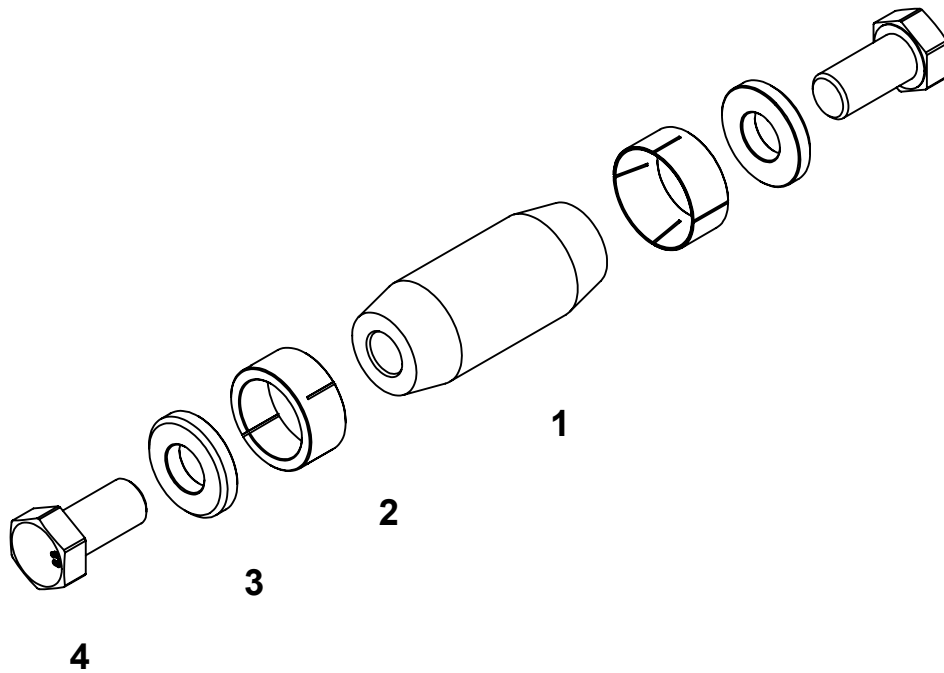
П.	Артикул	Кол-во	Описание	Drg No.
1.	7000901-01	10	РВД 3/8 2SN	
2.	4600649-00	10	Штуцер ISO 8434 12ХМ18Х1,5 с упл.	
3.	9245992-01	5	Гидроцилиндр >□25	
4.	7026760-01	10	Ось гидроцилиндра Exp. в сб >□23	
5.	9830051-00	10	Ось гидроцилиндра в сб. >□24	
6.	9161350-01	5	Кольцо верхнее	
7.	9923177-01	5	Кольцо нижнее	
8.	081003-1745-00	10	Упл. 18 DIN 3869	

№		проект	OPM-20151228-00	
модель OPM-80		ООО "Орис Пром"		Лист
каталог запчастей грейфера 0,8 м3				22
с 25.12.2015 по	03.11.2020			

>□22
return

МОМЕНТ
затяжки
350 Nm

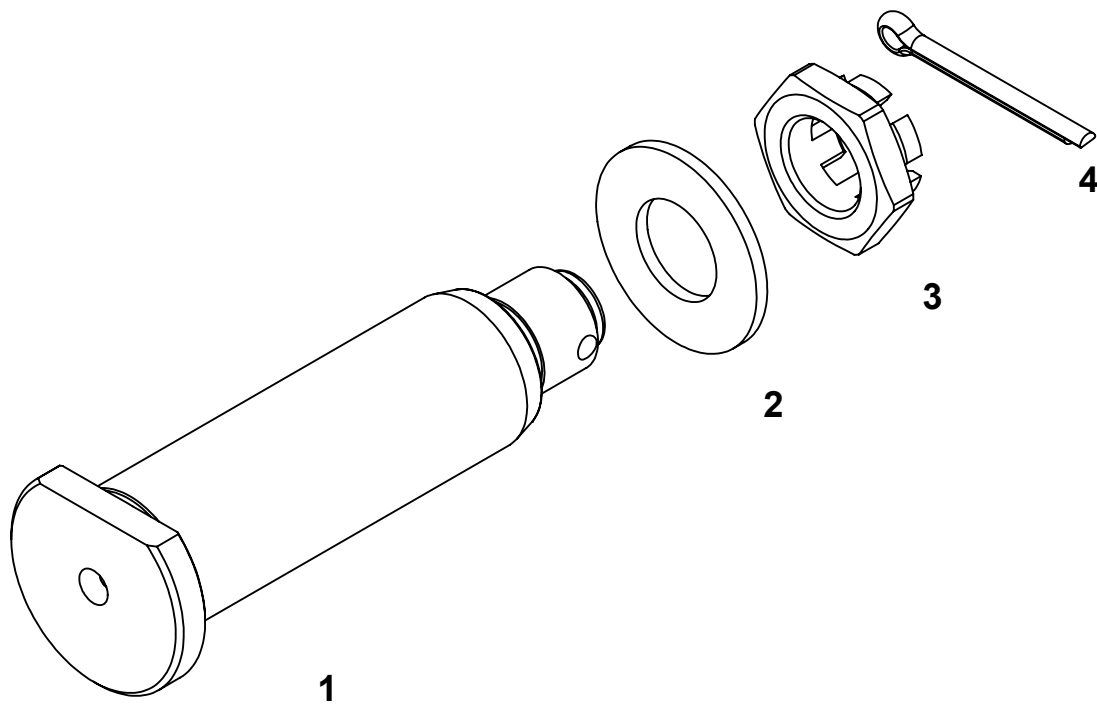
проверять:
через 1 час
через 3 часа
через 10 часов
через 40 часов



П.	Артикул	Кол-во	Описание	Drg No.
1.	160104-2024-00	1	Ось гидроцилиндра 45x107	
2.	160104-2023-00	2	Втулка разжимная 45	
3.	160104-2022-00	2	Шайба 21-44x8	
4.	160104-2021-00	2	Болт М20х1,5 40мм 8.8	

№ 7026760-01		проект	ОПМ-20151228-00	
модель ОПМ-80		ООО "Орис Пром"		Лист
каталог запчастей грейфера 0,8 м3				23
с 25.12.2015 по	03.11.2020			

>□22
return

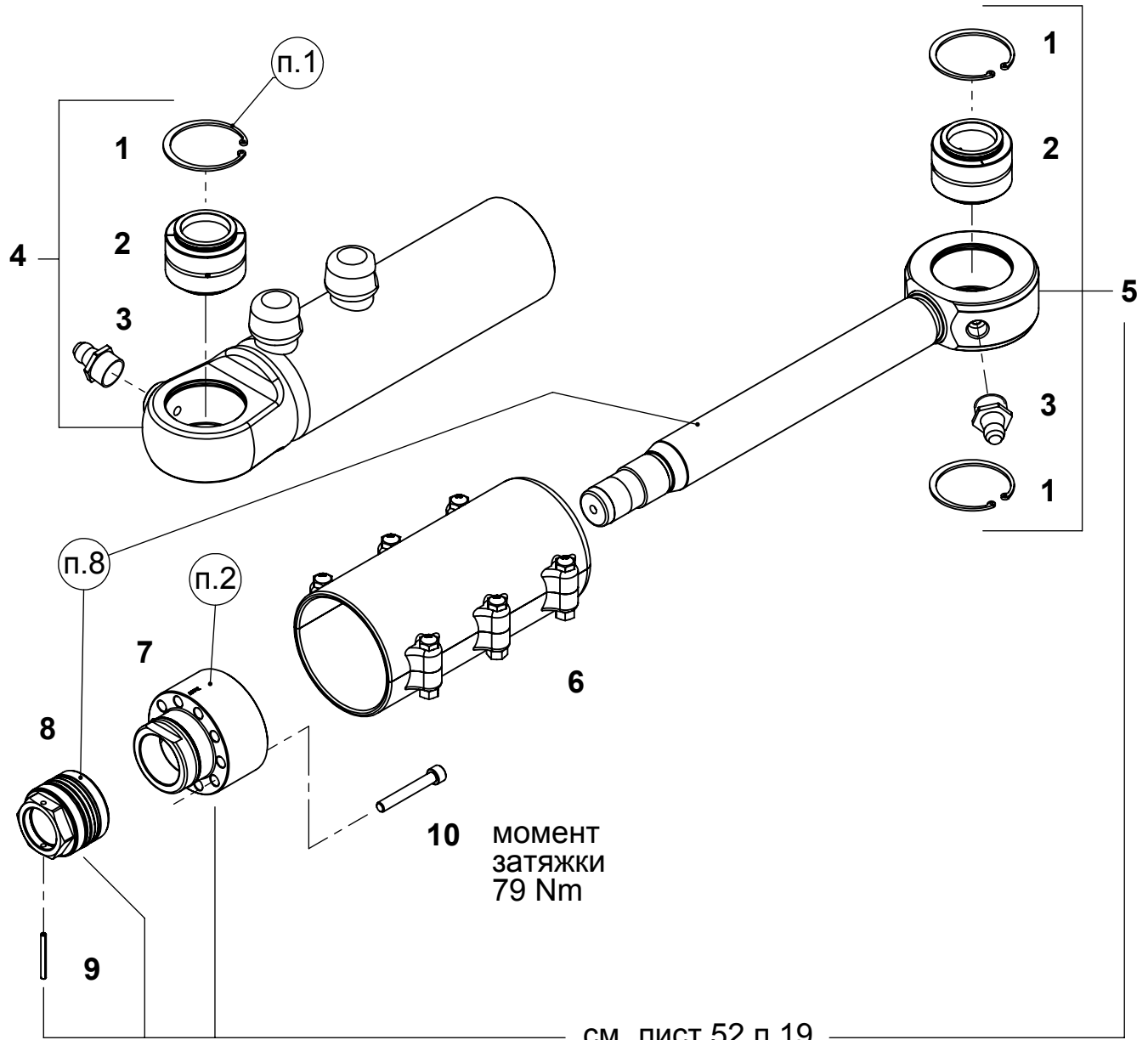


П.	Артикул	Кол-во	Описание	Drg No.
1.	9830052-00	1	Ось гидроцилиндра	
2.	10289811-00	1	Шайба 30	
3.	4118003-00	1	Гайка М30 коронч. DIN 937 17Н А3С	
4.	4330034-00	1	Шплинт DIN 94 6,3X 56 ST	

№ 9830051-00	проект	OPM-20151228-00	Лист
модель OPM-80	ООО "Орис Пром"		
каталог запчастей грейфера 0,8 м3			
с 25.12.2015 по	03.11.2020		

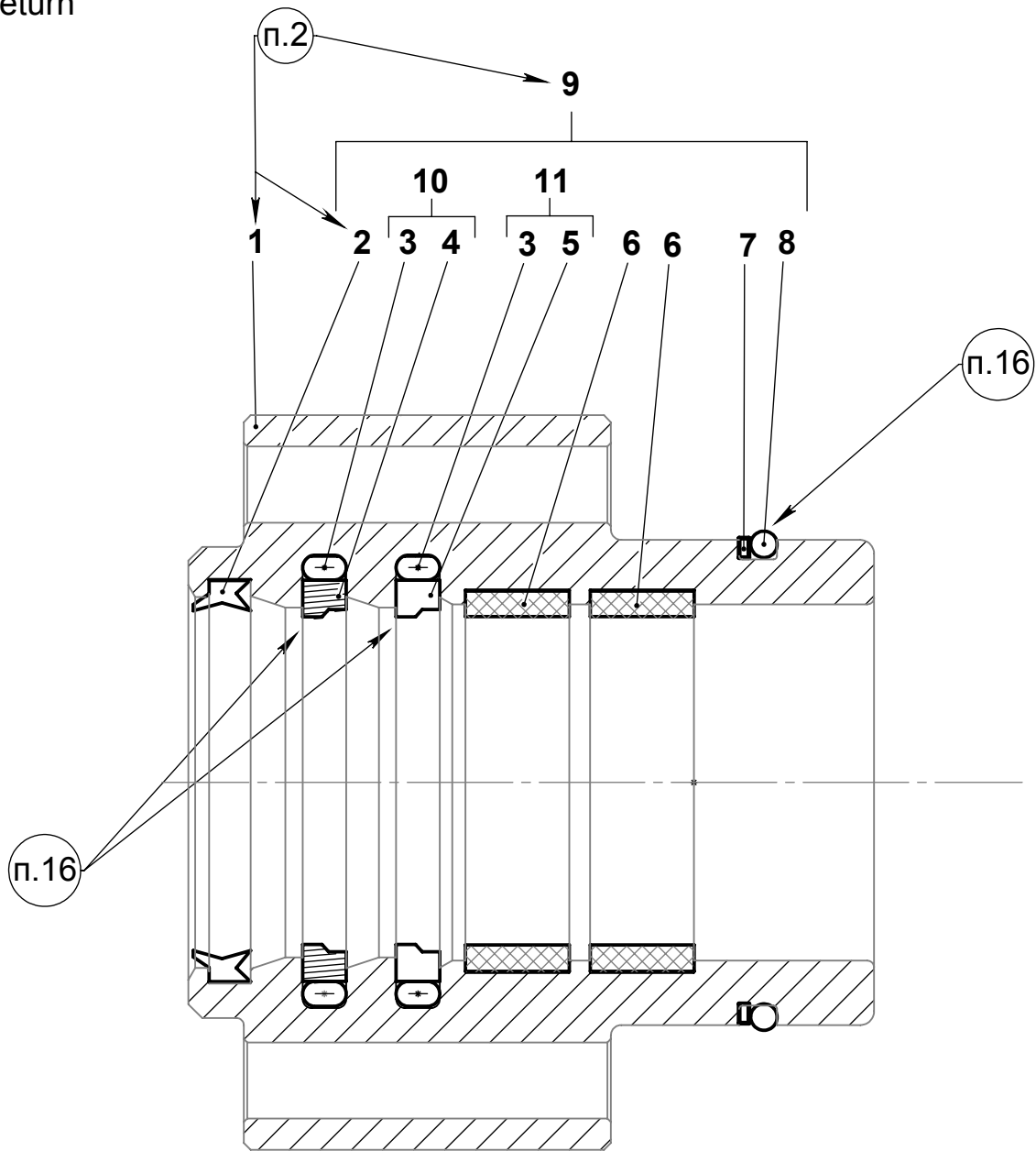
Паспорт грейфера OPM-80 Формат А4

>□22
return



П.	Артикул	Кол-во	Описание	Drg No.	
1.	4281012-00	3	Кольцо стоп. DIN 472 75x2,5		
2.	7025750-01	2	Шарнирный подшипник		
3.	7743242-00	2	Прессмасленка DIN 71412 AM10x1		
4.	9063666-01	1	Гильза		
5.	9063664-02	1	Шток		
6.		1	Защита гидроцил. в сб. >□28		
7.	9958886-01	1	Направляющая DA17 в сб. >□26		
7.	9958886-02	1	Направляющая DA24 в сб. >□26		
8.	9242102-03	1	Поршень в сб. >□27		
9.	160118-1846-00	1	Штифт ISO 8752-ST 5x50		
10.	4000592-00	10	Болт ISO 4762 M10x70 12.9		
№ 9245992-01			проект	OPM-20151228-00	
модель OPM-80			ООО "Орис Пром"		
каталог запчастей грейфера 0,8 м3					Лист
с 25.12.2015 по		03.11.2020			25

>□25
return

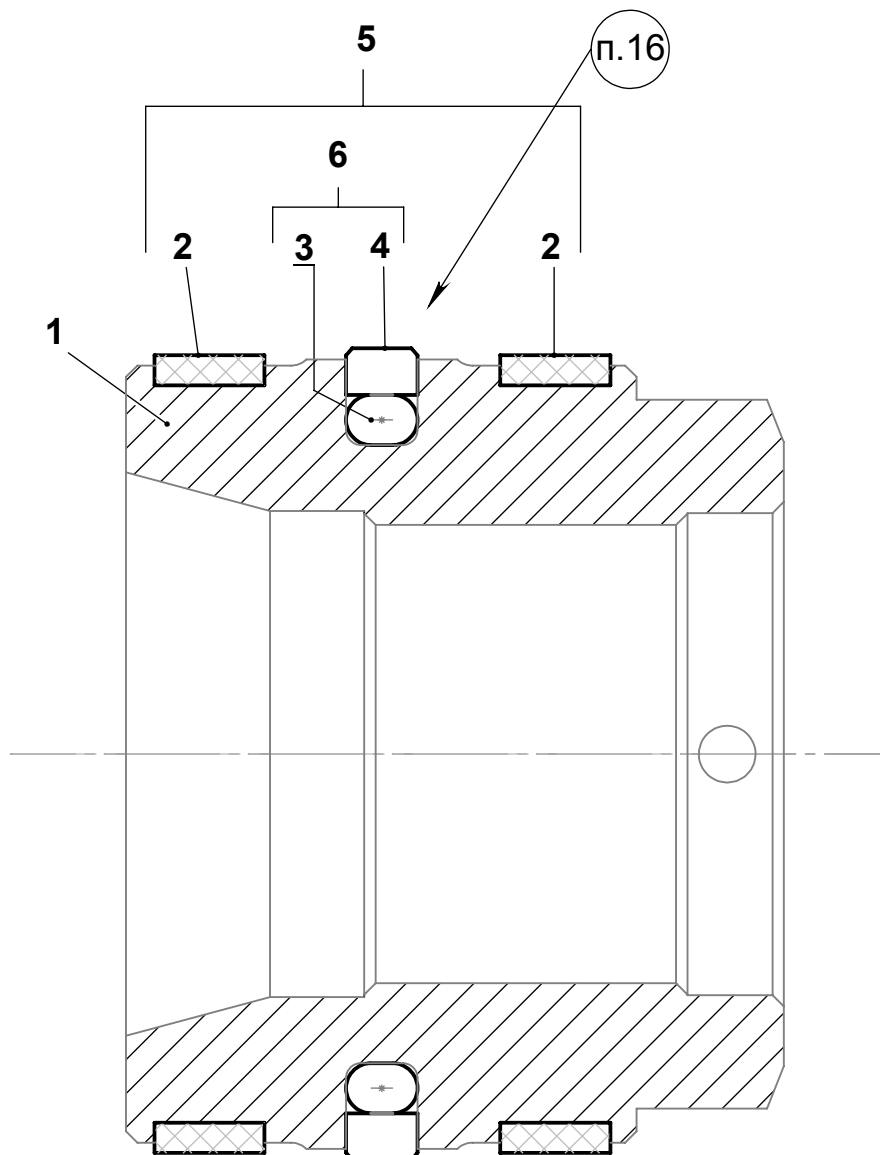


П. Артикул Кол-во Описание Drg No.

1.	9958887-01	1	Направляющая 17	
1.	9958887-02	1	Направляющая 24	
2.	7025761-00	1	Скребок DA17	
2.	160502-1405-00	1	Скребок DA24	
3.	7264437-00	2	O-ring 56,50x5,33	
4.	7010666-00	1	Уплотнение 50 вторичное	
5.	7001132-00	1	Уплотнение 50 первичное	
6.	7006262-00	2	Кольцо опорно-направл.	
7.	10101664-00	1	Кольцо защитное Back-up ring	
8.	7264714-00	1	O-ring 63,09x3,53	
9.	9155154-00	1	Уплотнение 50 (DA17) компл.	
9.	160502-1430-00	1	Уплотнение 50 (DA24) компл.	
10.	160110-1943-00	1	Уплотнение 50 вторичное в сб.	
11.	160110-2006-00	1	Уплотнение 50 первичное в сб.	

№		проект	OPM-20151228-00	
модель OPM-80		ООО "Орис Пром"		Лист
каталог запчастей грейфера 0,8 м3				26
с 25.12.2015 по	03.11.2020			

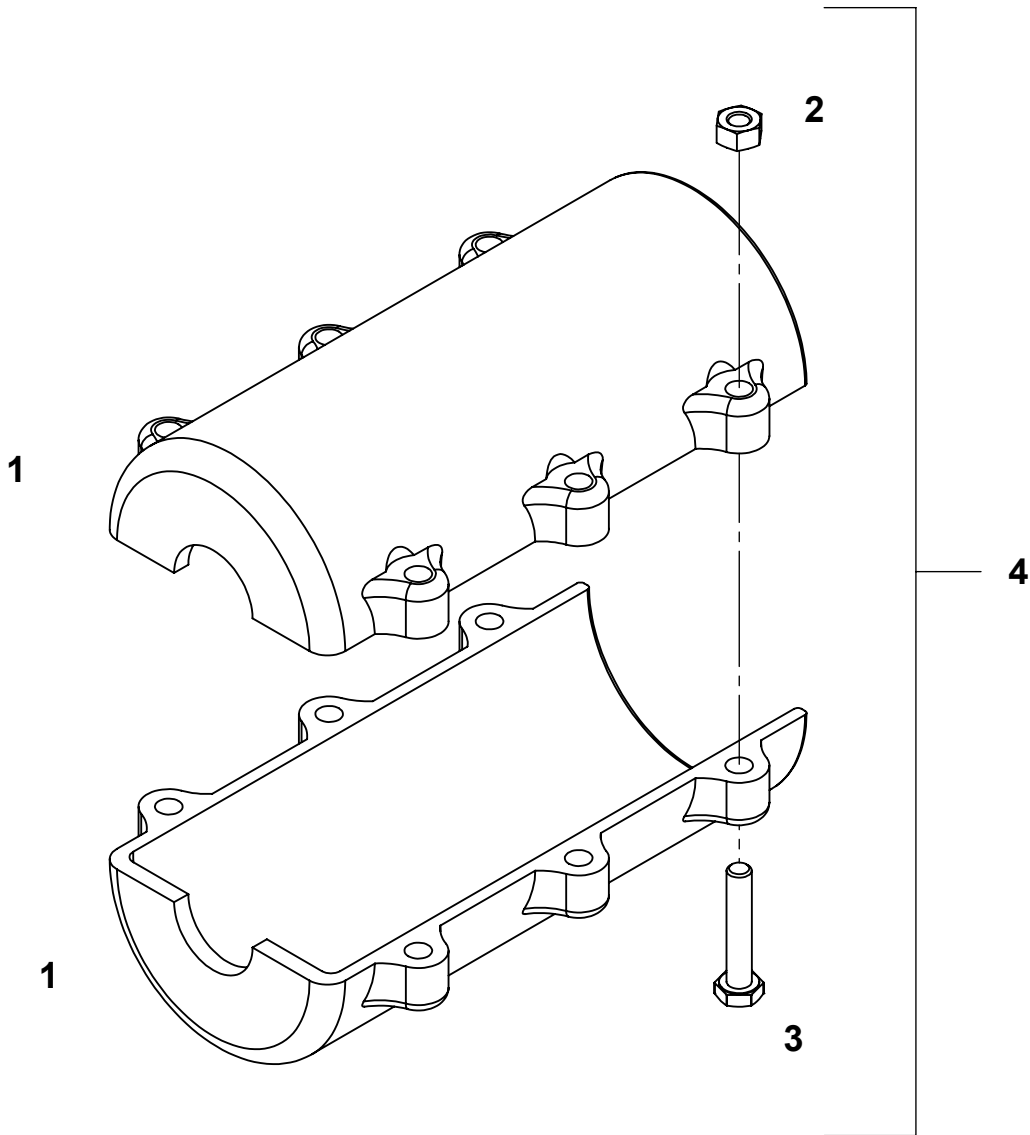
>□25
return



П.	Артикул	Кол-во	Описание	Drg No.
1.	9242100-03	1	Поршень	
2.	7003438-00	2	Кольцо опорно-направл.	
3.	7002482-00	1	O-ring 53,35x5,33	
4.	7002483-00	1	Уплотнение 70x54,5x6,3	
5.	9063464-00	1	Уплотнение 70 компл.	
6.	160512-1321-00	1	Уплотнение 70 с Oring	

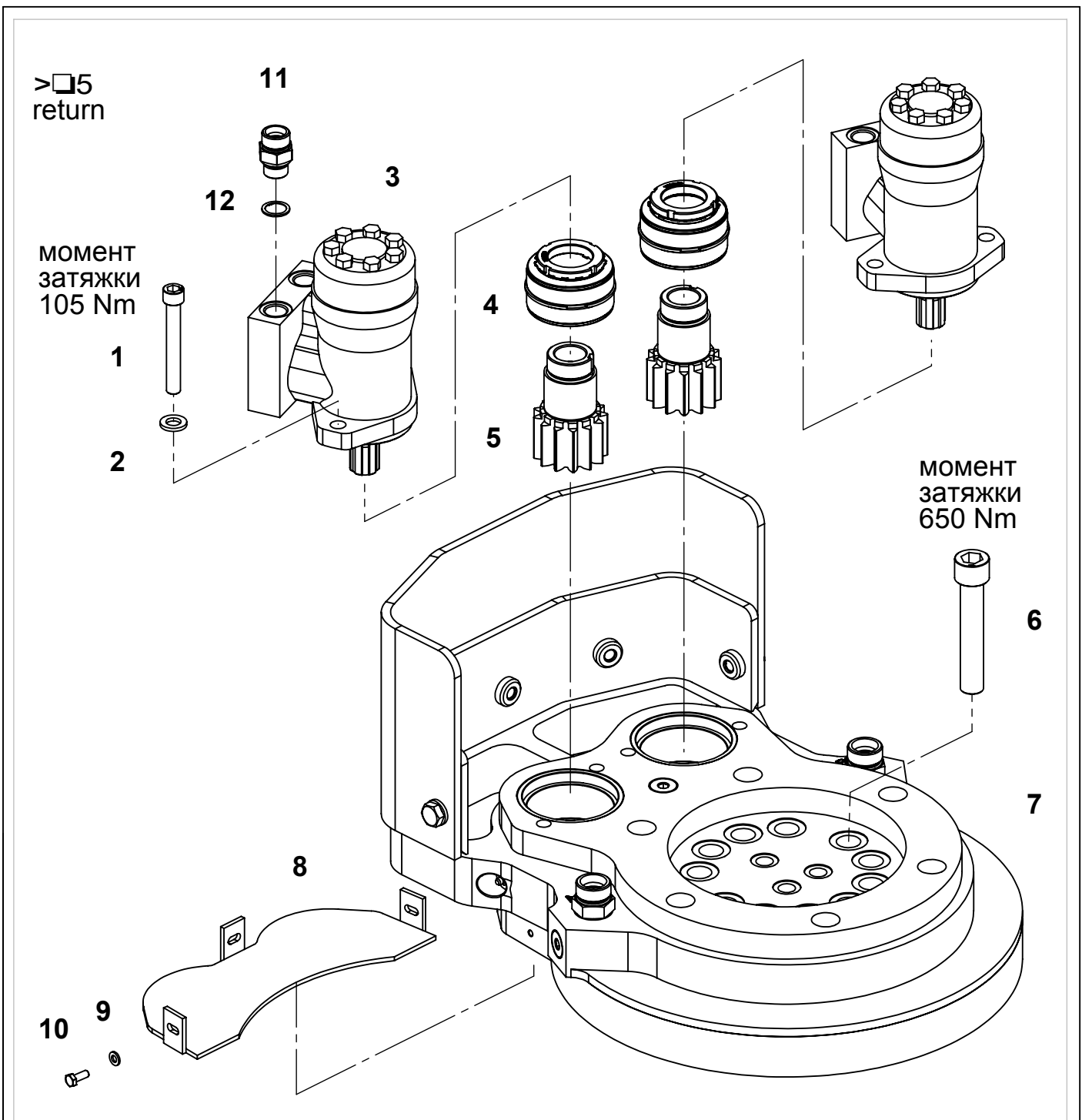
№ 9242102-03		проект	OPM-20151228-00	
модель OPM-80		ООО "Орис Пром"		Лист
каталог запчастей грейфера 0,8 м3				27
с 25.12.2015 по	03.11.2020			

>□25
return



П.	Артикул	Кол-во	Описание	Drq No.
1.	3201549-01		Защита гидроцилиндра	
	>заменено на 3201549-03			
1.	3201549-03	2	Защита гидроцилиндра	
2.	4901429-00	6	Гайка DIN 6925 M 10 -10 C2E	
3.	4002117-01	6	Болт ISO 4014 M10x65 10.9	
4.	9235003-01		Защита гидроцил. в сб.	
	>заменено на 9235003-03			
4.	9235003-03	1	Защита гидроцил. в сб.	

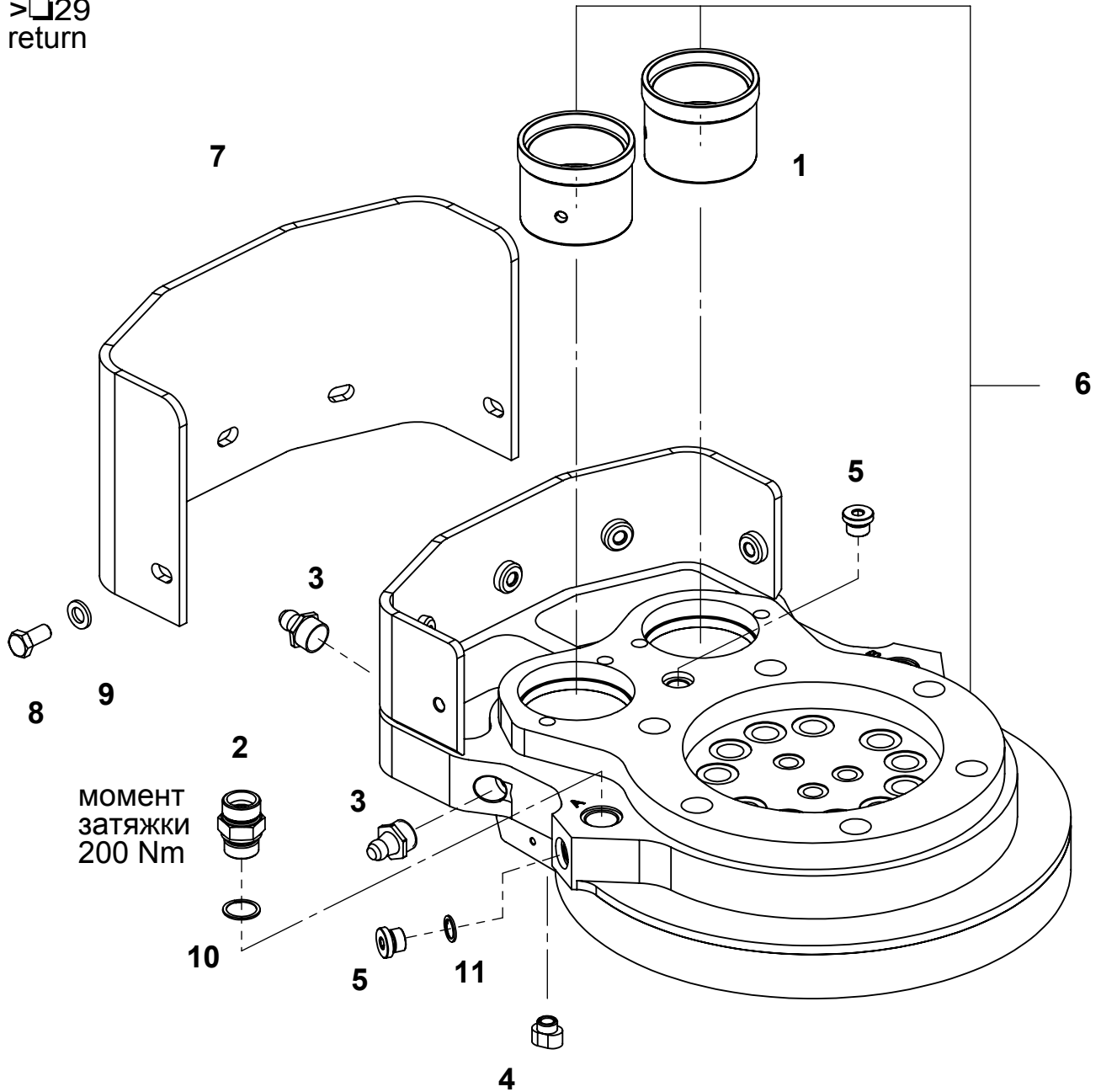
№ 9235003-03		проект	OPM-20151228-00	
модель OPM-80		ООО "Орис Пром"		Лист
каталог запчастей грейфера 0,8 м3				28
с 25.12.2015 по	03.11.2020			



П.	Артикул	Кол-во	Описание	Drg No.
1.	160114-1325-00	4	Болт ISO 4762 M12x90 12.9	
2.	7015815-00	4	Шайба Nord Lock12	
3.	5009768-00	2	Ротатор OMP200	
4.	9614599-00	2	Подшипники ротатора в сб. >=16	
5.	9959694-00	2	Шестерня Z13 OMP200	
6.	4002585-00	11	Болт ISO 4762 M20x110 12.9	
7.	191011-2000-00	1	Средний фланец в сб. >=30	
8.	191011-2008-00	1	Защита шестерни ротатора	
9.	4600198-00	3	Шайба ISO 7093 -1 6 -200HV	
10.	4065099-00	3	Болт ISO 4017 M6x16 8.8	
11.	7002361-00	4	Штуцер ISO 8434 SDS S 16XG 1/2A с упл.	

№	проект	OPM-20151228-00	
модель OPM-80	ООО "Орис Пром"		Лист
каталог запчастей грейфера 0,8 м3			29
с 25.12.2015 по	03.11.2020		

>□29
return



П.	Артикул	Кол-во	Описание	Drg No.
1.	160104-1824-00	2	Гильза 75-88x70	
2.	4900669-00	2	Штуцер ISO 8434 20XM27X2 с упл.	
3.	7743242-00	4	Прессмасленка DIN 71412 AM10x1	
4.	160107-1320-00	4	Гайка M12 спец.	
5.	7361960-00	3	Заглушка M18x1,5x17 A3C	
6.	191011-2001-00	1	Средний фланец	
7.	191011-2006-00	1	Защита ротатора	
8.	4900094-00	5	Болт ISO 4017 M12x25 10.9	
9.	4000750-00	5	Шайба 12 ISO 7093 -1	
10.	160901-1938-00	2	Уплотн. 27 DIN 3869	
11.	081003-1745-00	3	Уплотн. 18 DIN 3869	

№		проект	OPM-20151228-00	
модель OPM-80		ООО "Орис Пром"		Лист
каталог запчастей грейфера 0,8 м3				30
с 25.12.2015 по	03.11.2020			

>□12
return

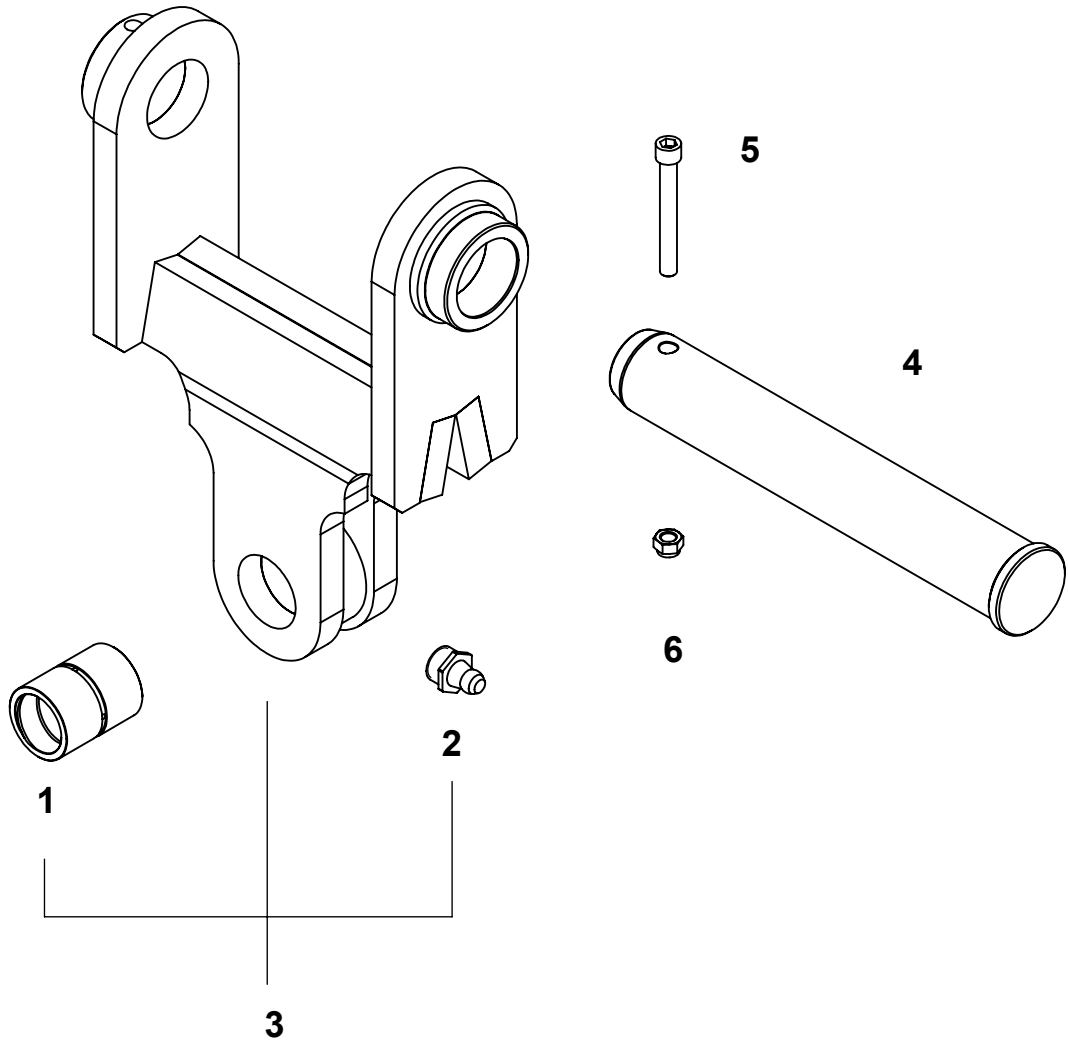
П.	Марка	Кол-во	Описание	Drg No.
1.	Atlas	1	Подвеска грейфера >□37	-
2.	Bonny	1	Подвеска грейфера >□40	-
3.	Cat	1	Подвеска грейфера >□32	-
4.	Doosan	1	Подвеска грейфера >□36	-
5.	Fuchs	1	Подвеска грейфера >□33	-
6.	Fuchs	1	Быстросъемная подвеска грейфера >□48	-
7.	Hitachi	1	Подвеска грейфера >□39	-
8.	Liebherr	1	Подвеска грейфера >□34	-
9.	Sennebogen	1	Подвеска грейфера >□35	-
10.	Sennebogen	1	Быстросъемная подвеска грейфера >□49	-
11.	UMG	1	Подвеска грейфера >□38	-
12.				

Серьги, таблица размеров

№		проект	
модель OPM-80		ООО "Орис Пром"	Лист
каталог запчастей грейфера 0,8 м3			31
с 25.12.2015 по			

> 31
return

Caterpillar

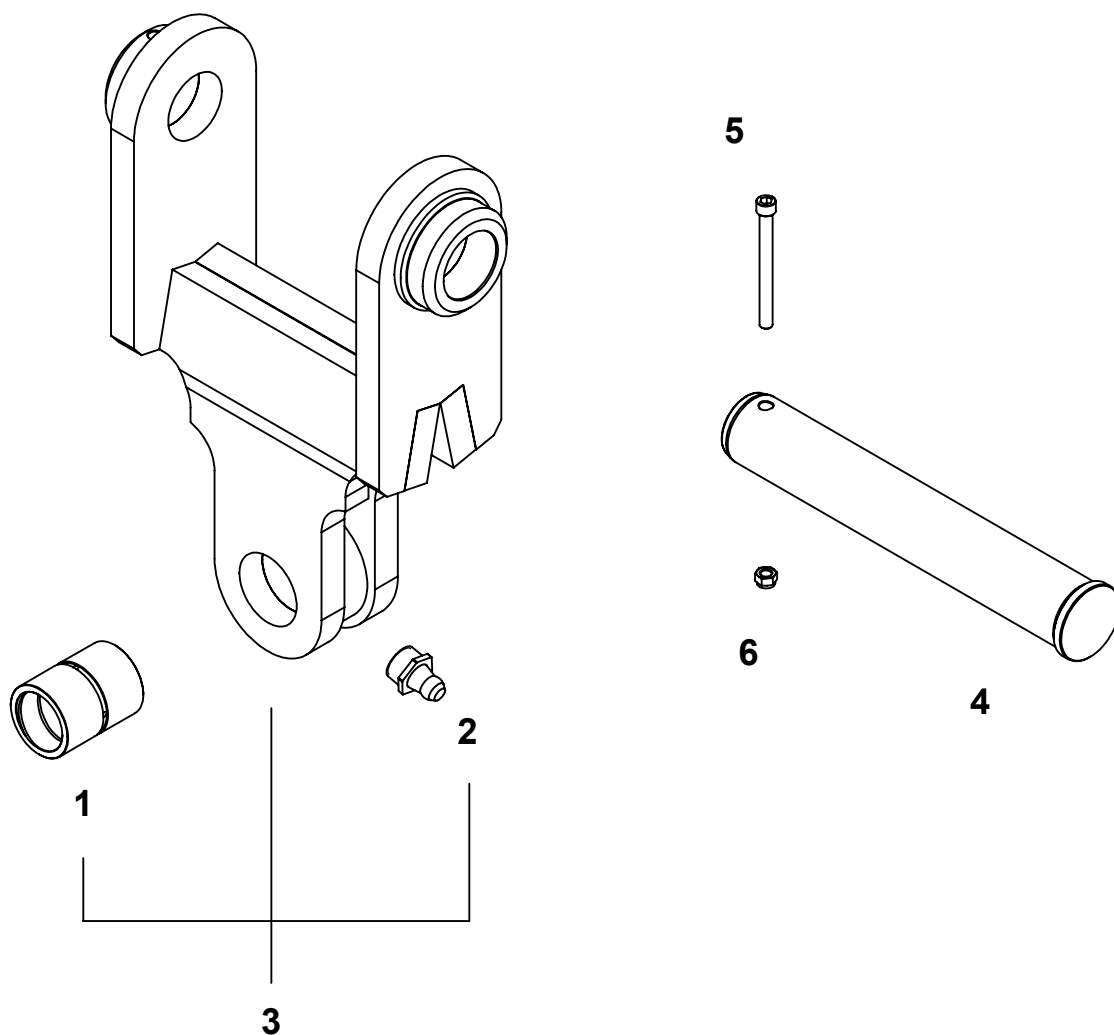


П.	Артикул	Кол-во	Описание	Drg No.
1.		1	Подшипник серьги см.стр12	
2.	7743242-00	1	Прессмасленка DIN 71412 AM 10x1	
3.		1	Серьга Type A	
3.		1	Серьга Type B	
4.		1		
5.	170318-1940-00	1	Болт ISO 4762 M16x130 12.9	
6.	170318-1943-00	1	Гайка M16 DIN 985	

№		проект	
модель OPM-80		ООО "Орис Пром"	
каталог запчастей грейфера 0,8 м3			
с 25.12.2015 по	03.11.2020		Лист 32

> 31
return

Fuchs

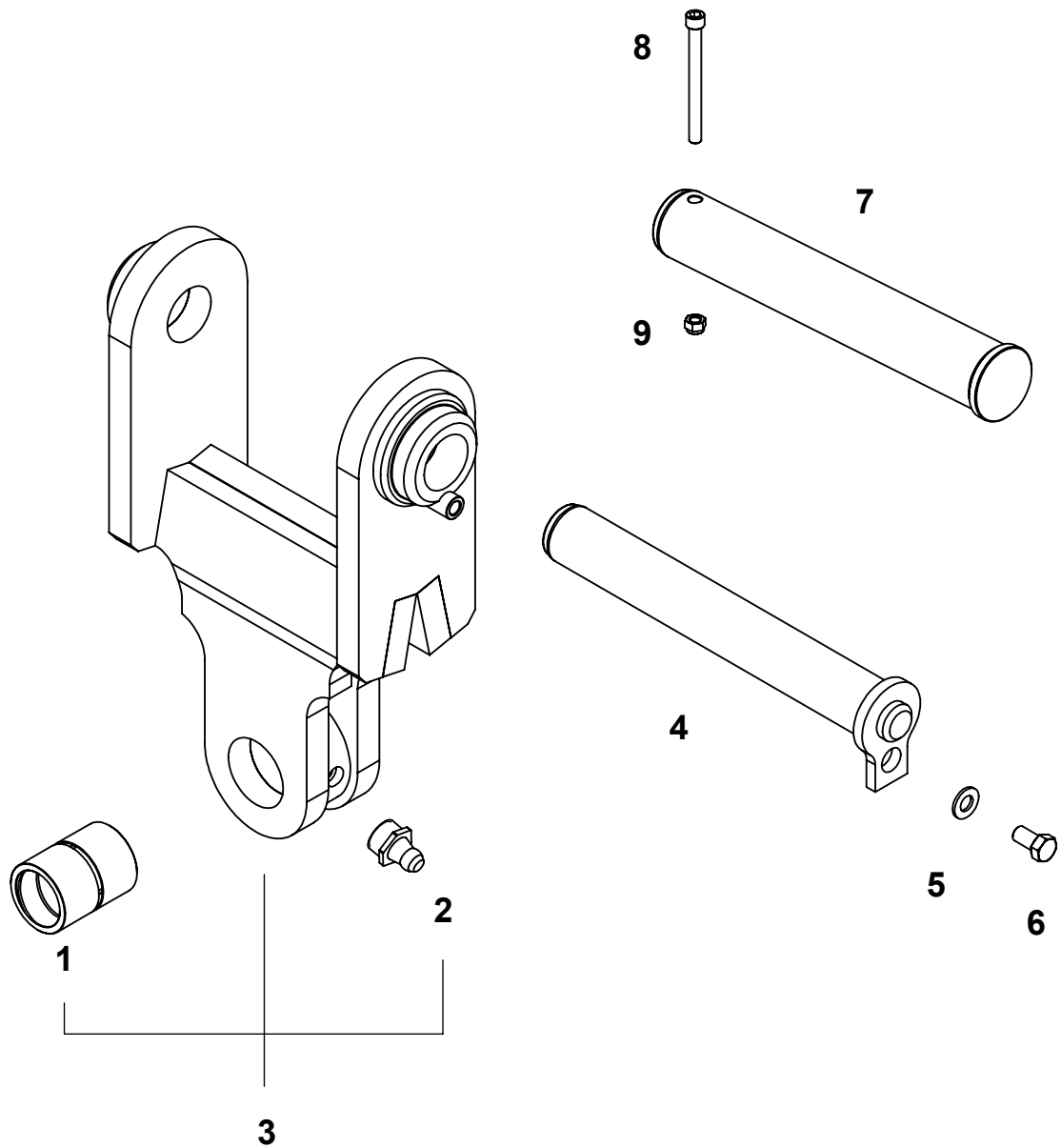


П.	Артикул	Кол-во	Описание	Drg No.
1.		1	Подшипник серьги см.стр12	
2.	7743242-00	1	Прессмасленка DIN 71412 AM10x1	
3.			Серьга	
3.	170505-2018-00	1	Серьга Type A	
3.	170913-1455-00	1	Серьга Type B	
4.	170505-2020-00	1	Ось 70x440	
5.	170506-1000-00	1	Болт ISO 4762 M12x130 12.9	
6.	170506-1010-00	1	Гайка M12 DIN 985	

№		проект	OPM-20151228-00	
модель OPM-80		ООО "Орис Пром"		Лист
каталог запчастей грейфера 0,8 м3				33
с 25.12.2015 по	03.11.2020			

>□31
return

Liebherr

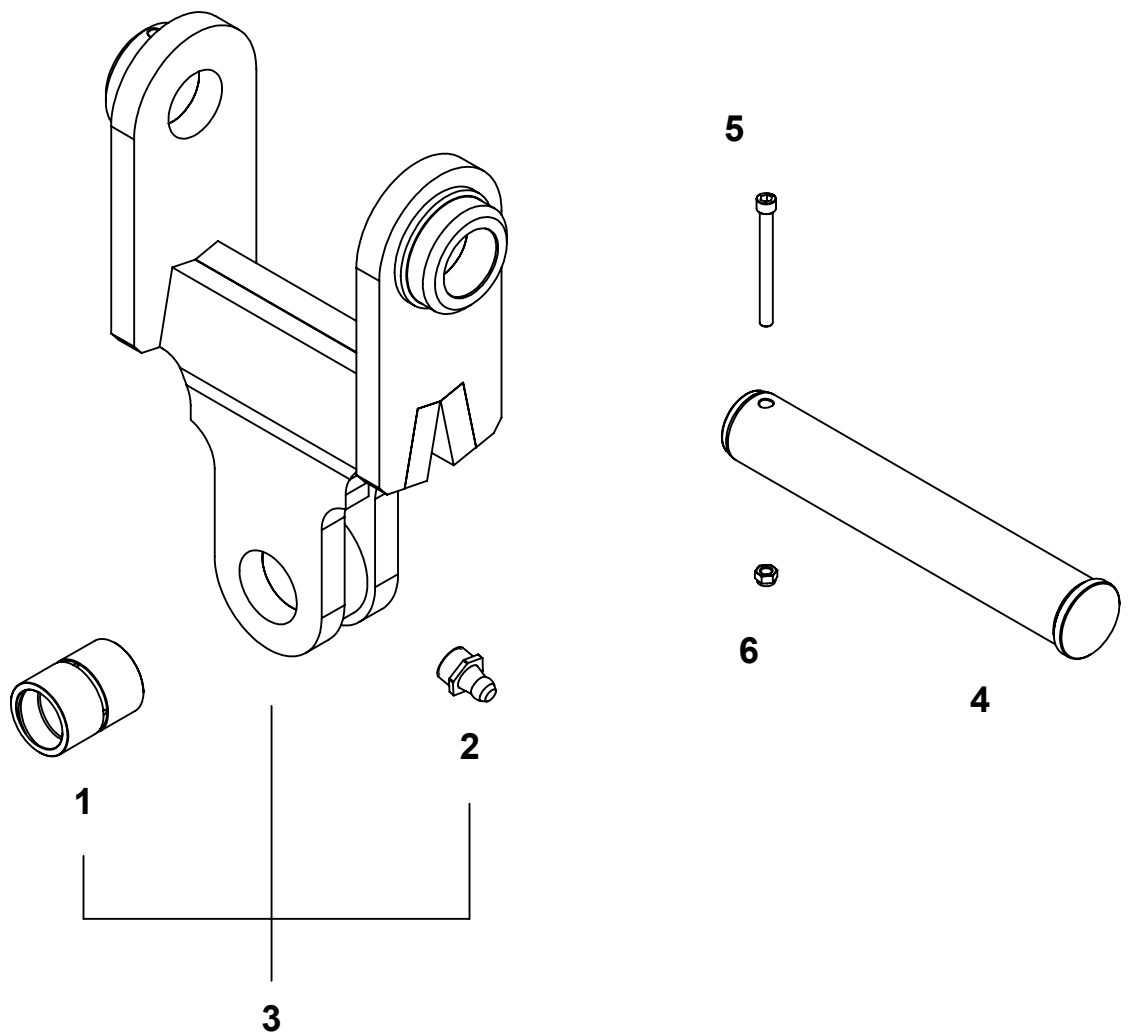


П.	Артикул	Кол-во	Описание	Drg No.
1.		1	Подшипник серьги см.стр12	
2.	7743242-00	1	Прессмасленка DIN 71412 AM10x1	
3.			Серьга	
3.	170320-1858-00	1	Серьга Type A (ось 60)	
3.	170917-0000-00	1	Серьга Type B	
3.	190820-0050-00	1	Серьга Type A LH 50	
4.	9168097-00	1	Ось 60x440	
5.	170320-2200-00	1	Шайба 16	
6.	170320-2300-00	1	Болт ISO 4017 M16X30 8.8	
7.	190820-0051-00	1	Ось 80x468	
8.	170318-1940-00	1	Болт ISO 4762 M16x130 12.9	
9.	170318-1943-00	1	Гайка M16 DIN 985	

№		проект	
модель OPM-80		ООО "Орис Пром"	
каталог запчастей грейфера 0,8 м3			
с 25.12.2015 по	03.11.2020		Лист 34

> 31
return

Sennebogen

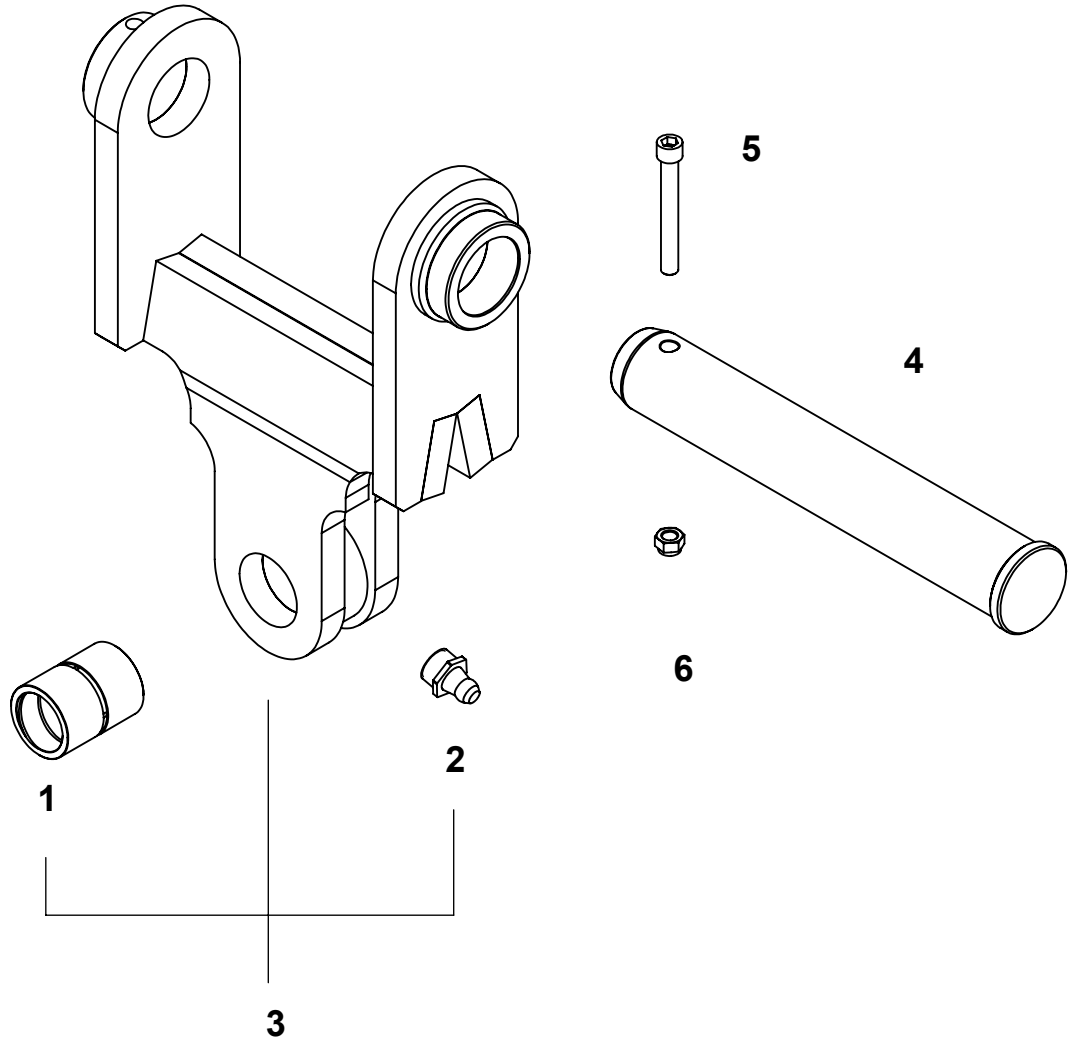


П.	Артикул	Кол-во	Описание	Drg No.
1.		1	Подшипник серьги см.стр12	
2.	7743242-00	1	Прессмасленка DIN 71412AM10x1	
3.	170909-1957-00	1	Серьга Type A	
3.	170914-1050-00	1	Серьга Type B	
4.	170908-2019-00	1	Ось 60x500	
5.	170506-1000-00	1	Болт ISO 4762 M12x130 12.9	
6.	170506-1010-00	1	Гайка M12 DIN 985	

№		проект	OPM-20151228-00	
модель OPM-80		ООО "Орис Пром"		Лист
каталог запчастей грейфера 0,8 м3				35
с 25.12.2015 по	03.11.2020			

>□31
return

Doosan

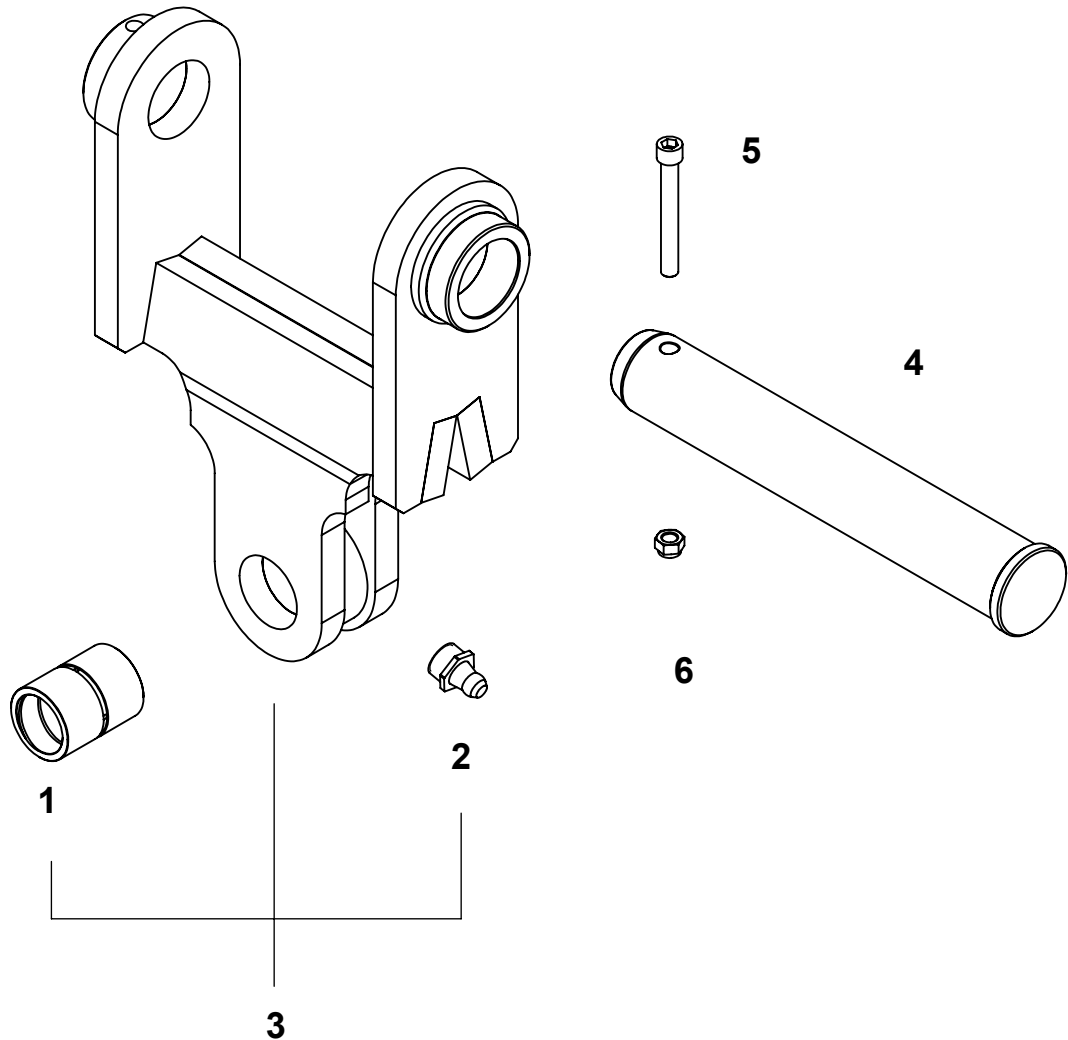


П.	Артикул	Кол-во	Описание	Drg No.
1.		1	Подшипник серьги см.стр12	
2.	7743242-00	1	Прессмасленка DIN 71412AM10x1	
3.	170318-1927-00	1	Серьга Type A	
3.	170916-0000-00	1	Серьга Type B	
4.	170311-1414-00	1	Ось 80x507	
5.	170318-1940-00	1	Болт ISO 4762 M16x130 12.9	
6.	170318-1943-00	1	Гайка M16 DIN 985	

№		проект	OPM-20151228-00	
модель OPM-80		ООО "Орис Пром"		Лист
каталог запчастей грейфера 0,8 м3				36
с 25.12.2015 по	03.11.2020			

>□31
return

Atlas

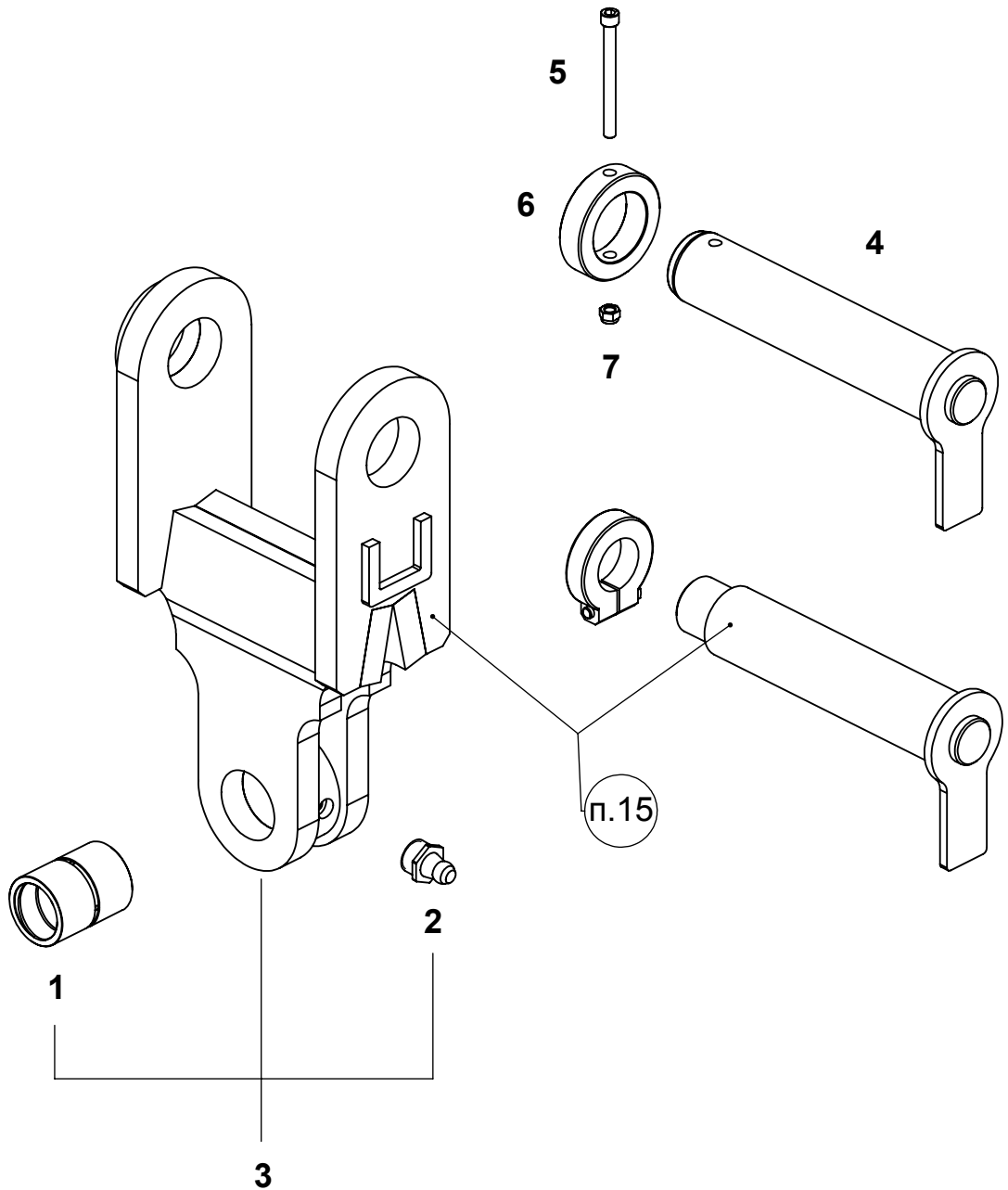


П.	Артикул	Кол-во	Описание	Drg No.
1.		1	Подшипник серьги см.стр12	
2.	7743242-00	1	Прессмасленка DIN 71412 AM10x1	
3.	170801-2017-00	1	Серьга Type A	
3.	170915-0000-00	1	Серьга Type B	
4.	170311-1414-00	1	Ось 80x507	
5.	170318-1940-00	1	Болт ISO 4762 M16x130 12.9	
6.	170318-1943-00	1	Гайка M16 DIN 985	

№		проект	OPM-20151228-00	
модель OPM-80		ООО "Орис Пром"		Лист
каталог запчастей грейфера 0,8 м3				37
с 25.12.2015 по	03.11.2020			

>□31
return

UMG

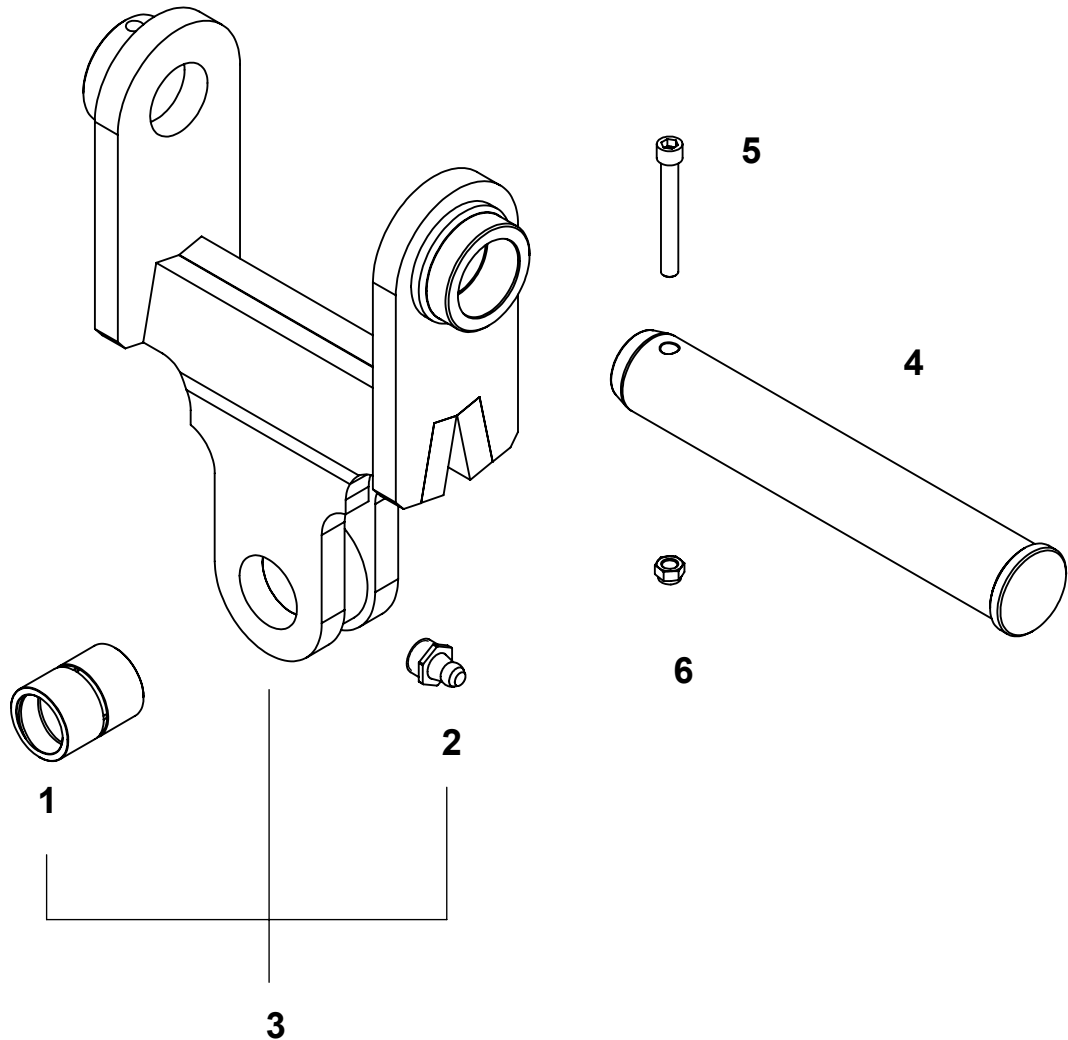


П.	Артикул	Кол-во	Описание	Drg No.
1.		1	Подшипник серьги см.стр12	
2.	7743242-00	1	Прессмасленка DIN 71412 AM 10x1	
3.	180104-1620-00	1	Серьга Type A E350WH	
3.			Серьга Type B	
4.	180509-3504-00	1	Ось 75x452	
5.	170506-1000-00	1	Болт ISO 4762 M12x130 12.9	
6.	180509-2002-00	1	Кольцо фикс.	
7.	170506-1010-00	1	Гайка M12 DIN 985	

№		проект	
модель OPM-80		ООО "Орис Пром"	
каталог запчастей грейфера 0,8 м3			
с 25.12.2015 по	03.11.2020		Лист 38

>□31
return

Hitachi

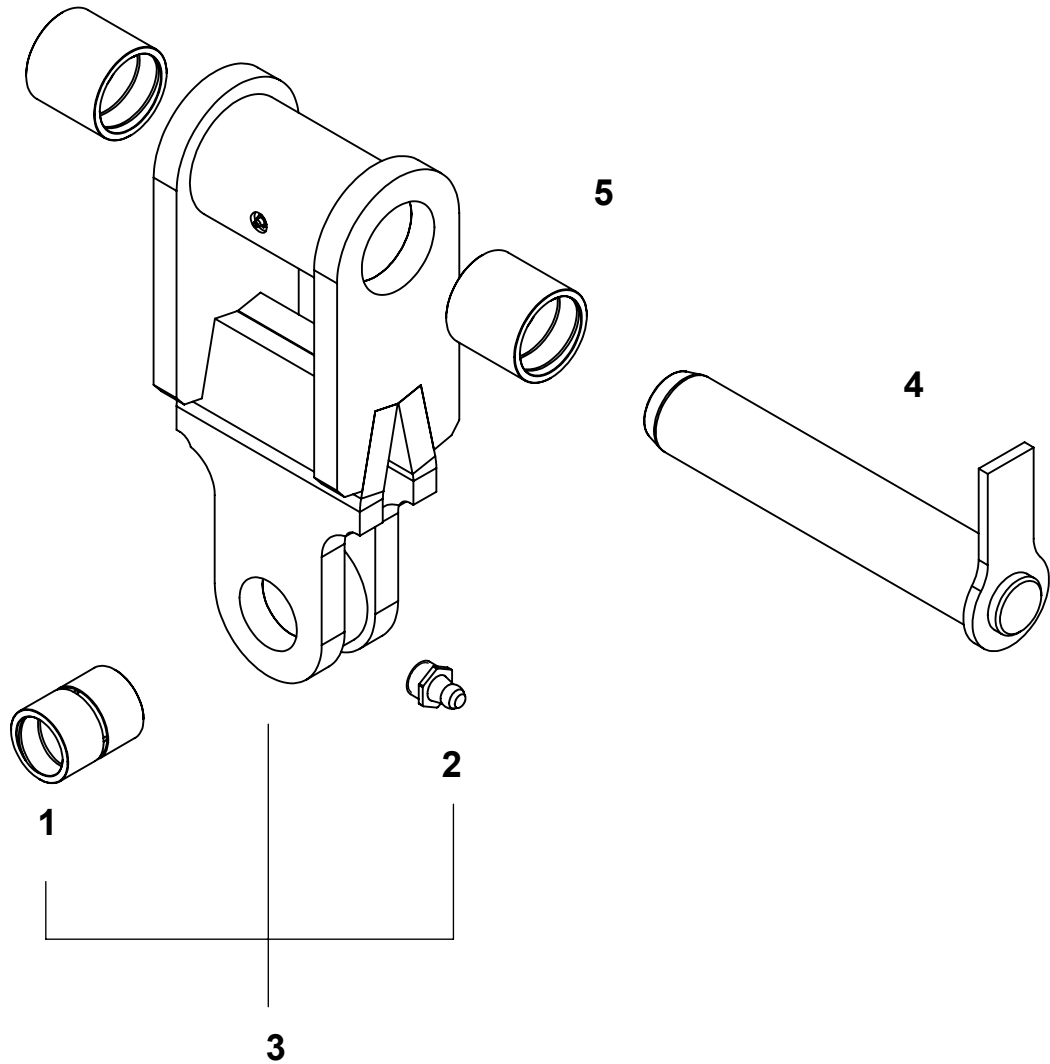


П.	Артикул	Кол-во	Описание	Drg No.
1.		1	Подшипник серьги см.стр12	
2.	7743242-00	1	Прессмасленка M10x1 2	
3.	180831-0000-00	1	Серьга Type A	
3.			Серьга Type B	
4.	180831-0002-00	1	Ось 80x447	
5.	170318-1940-00	1	Болт ISO 4762 M16x130 12.9	
6.	170318-1943-00	1	Гайка M16 DIN 985	

№		проект	OPM-20151228-00	
модель OPM-80		ООО "Орис Пром"		Лист
каталог запчастей грейфера 0,8 м3				39
с 25.12.2015 по	03.11.2020			

>□31
return

Bonny

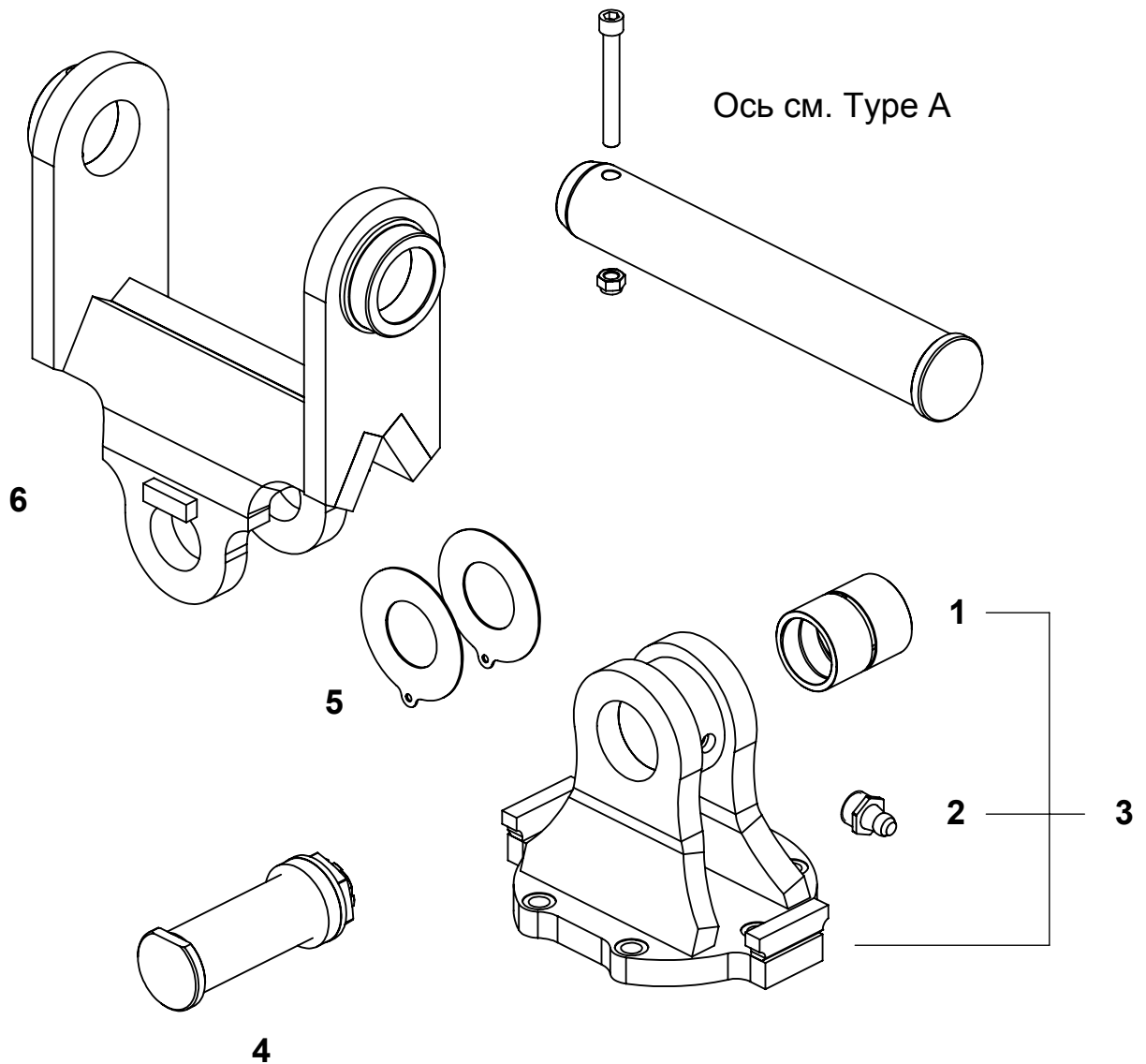


П.	Артикул	Кол-во	Описание	Drg No.
1.		1	Подшипник серьги см.стр12	
2.	7743242-00	2	Прессмасленка DIN 71412 AM 10x1	
3.	191008-3200-00	1	Серьга Type A WZY 32-8	
3.			Серьга Type B	
4.	191008-3206-00	1	Ось 80x434	
5.	191008-3205-00	2	Верхний подшипник серьги	
6.				

№		проект	
модель OPM-80		ООО "Орис Пром"	
каталог запчастей грейфера 0,8 м3			
с 25.12.2015 по	03.11.2020		Лист 40

>□6
return

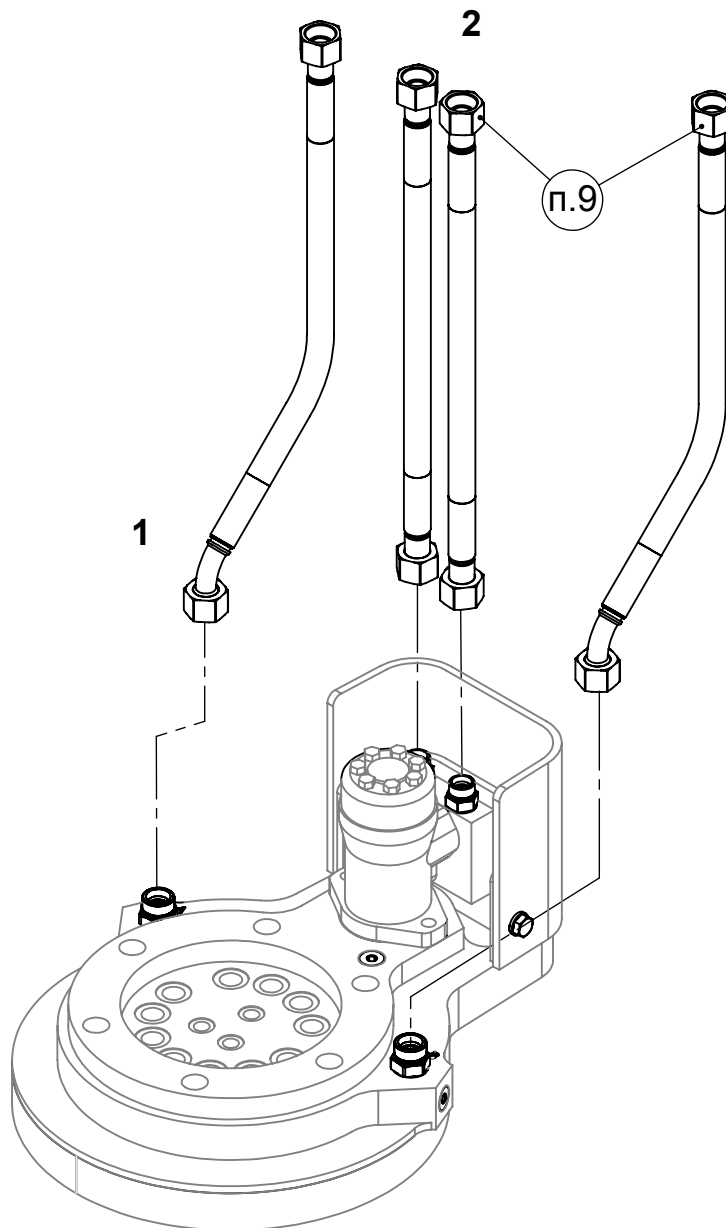
Подвеска Type B2



П.	Артикул	Кол-во	Описание	Drg No.
1.	200205-0003-00	1	Подшипник двойного уха	
2.	7743242-00	1	Прессмасленка DIN 71412 AM 10x1	
3.	200205-0000-00	1	Двойное ухо Type B2	
4.	200205-1000-00	1	Ось 70 Type B2 >□46	
5.	151230-7020-00	2	Шайба дист. 71/140x2,0	
6.	200205-2000-00	1	Серьга Type B2 Atlas 350MH	
6.	200205-3000-00	1	Серьга Type B2 Sennebogen	

№		проект	
модель OPM-80		ООО "Орис Пром"	
каталог запчастей грейфера 0,8 м3			
с 25.12.2015 по	03.11.2020		Лист 41

> 5
return

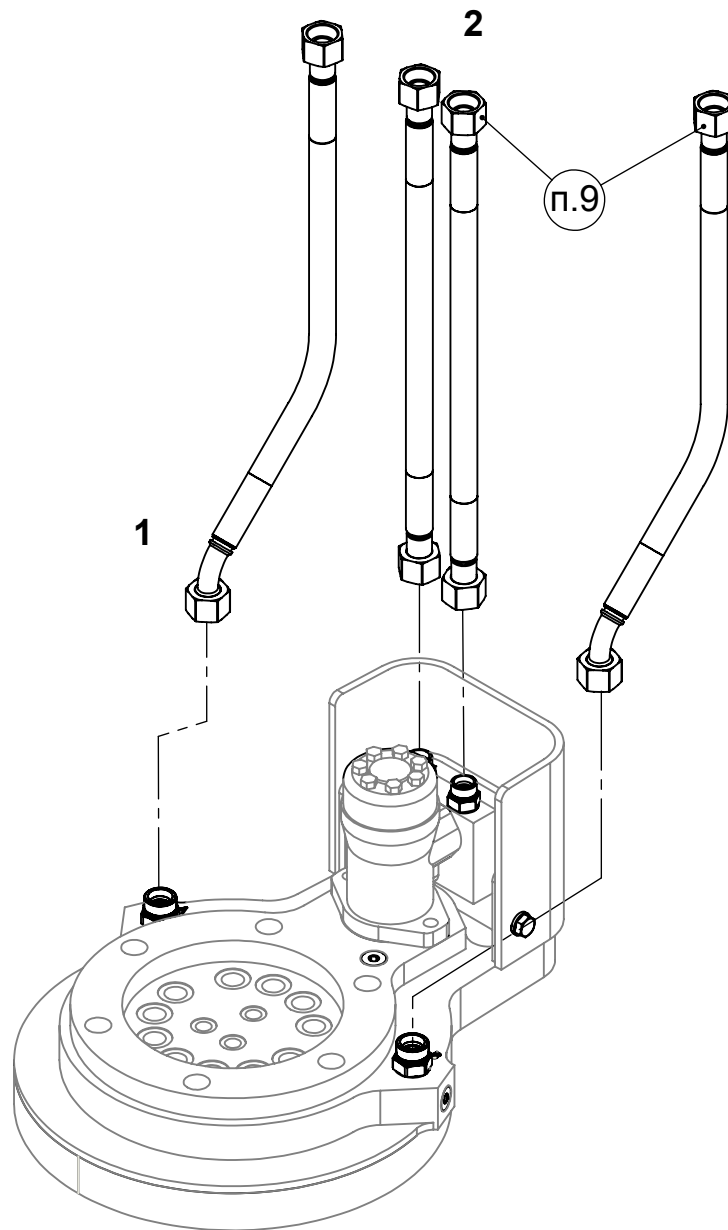


РВД, сводная таблица

П.	Артикул	Кол-во	Описание	Drg No.
1.	190419-1400-00	2	рвд Atlas	
1.		2	рвд Cat	
1.	170604-1455-00	2	рвд Doosan	
1.	190419-1400-00	2	рвд Fuchs	
1.	190420-1800-00	2	рвд Hitachi	
1.	10218763-01	2	рвд Liebherr	
1.	190417-1500-00	2	рвд Sennebogen	
1.	190418-1400-00	2	рвд UMG	
1.				
1.				

№		проект	OPM-20151228-00	
модель OPM-80		ООО "Орис Пром"		Лист
каталог запчастей грейфера 0,8 м3				42
с 25.12.2015 по	03.11.2020			

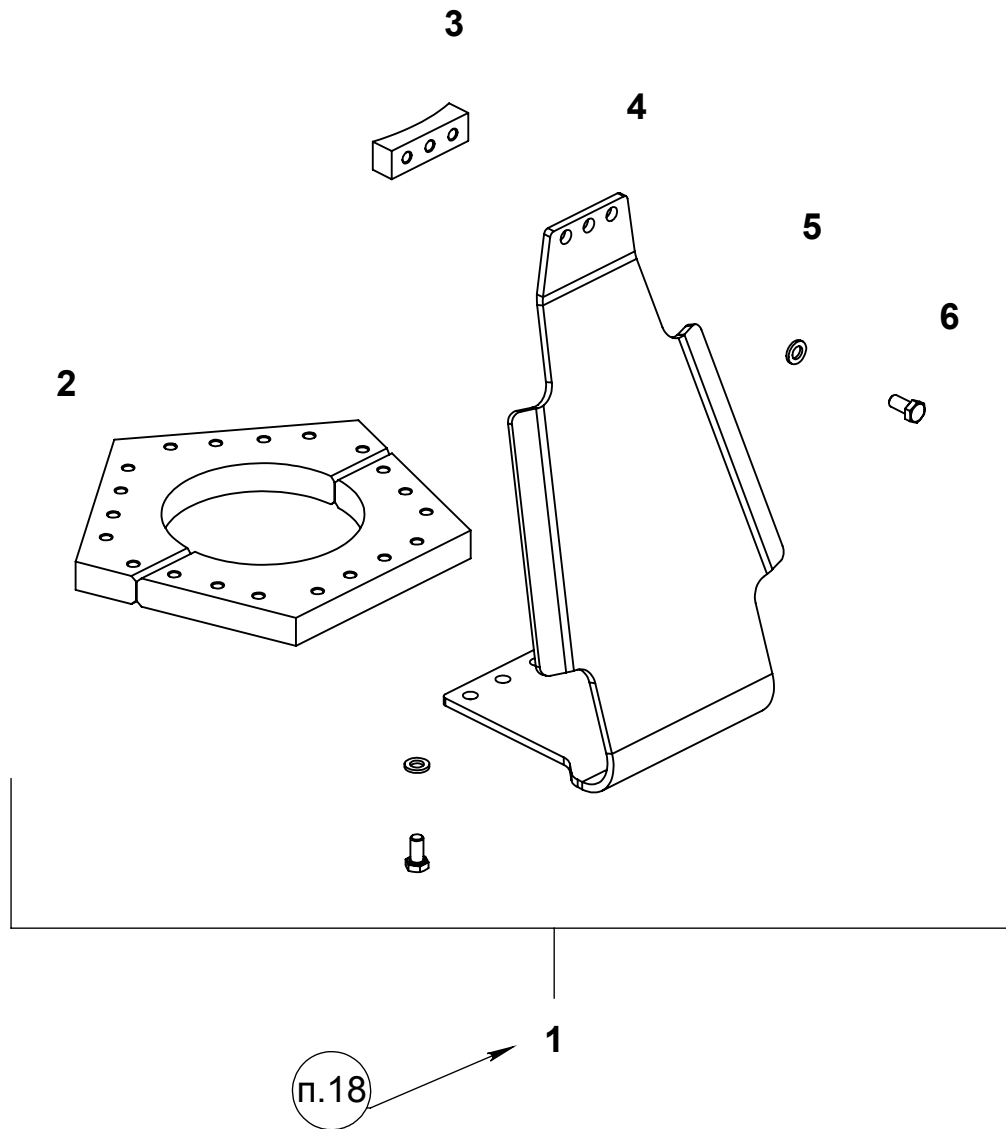
> 5
return



П.	Артикул	Кол-во	Описание	Drg No.
2.	190419-1300-00	2	рвд ротатора Atlas	
2.			рвд ротатора Cat	
2.	170604-1457-00	2	рвд ротатора Doosan	
2.	190419-1300-00	2	рвд ротатора Fuchs	
2.	190420-1700-00	2	рвд ротатора Hitachi	
2.	10112525-01	2	рвд ротатора Liebherr	
2.	190417-1400-00	2	рвд ротатора Sennebogen	
2.	190418-1300-00	2	рвд ротатора UMG	
2.				
2.				

№		проект	OPM-20151228-00	
модель OPM-80		ООО "Орис Пром"		Лист
каталог запчастей грейфера 0,8 м3				43
с 25.12.2015 по	03.11.2020			

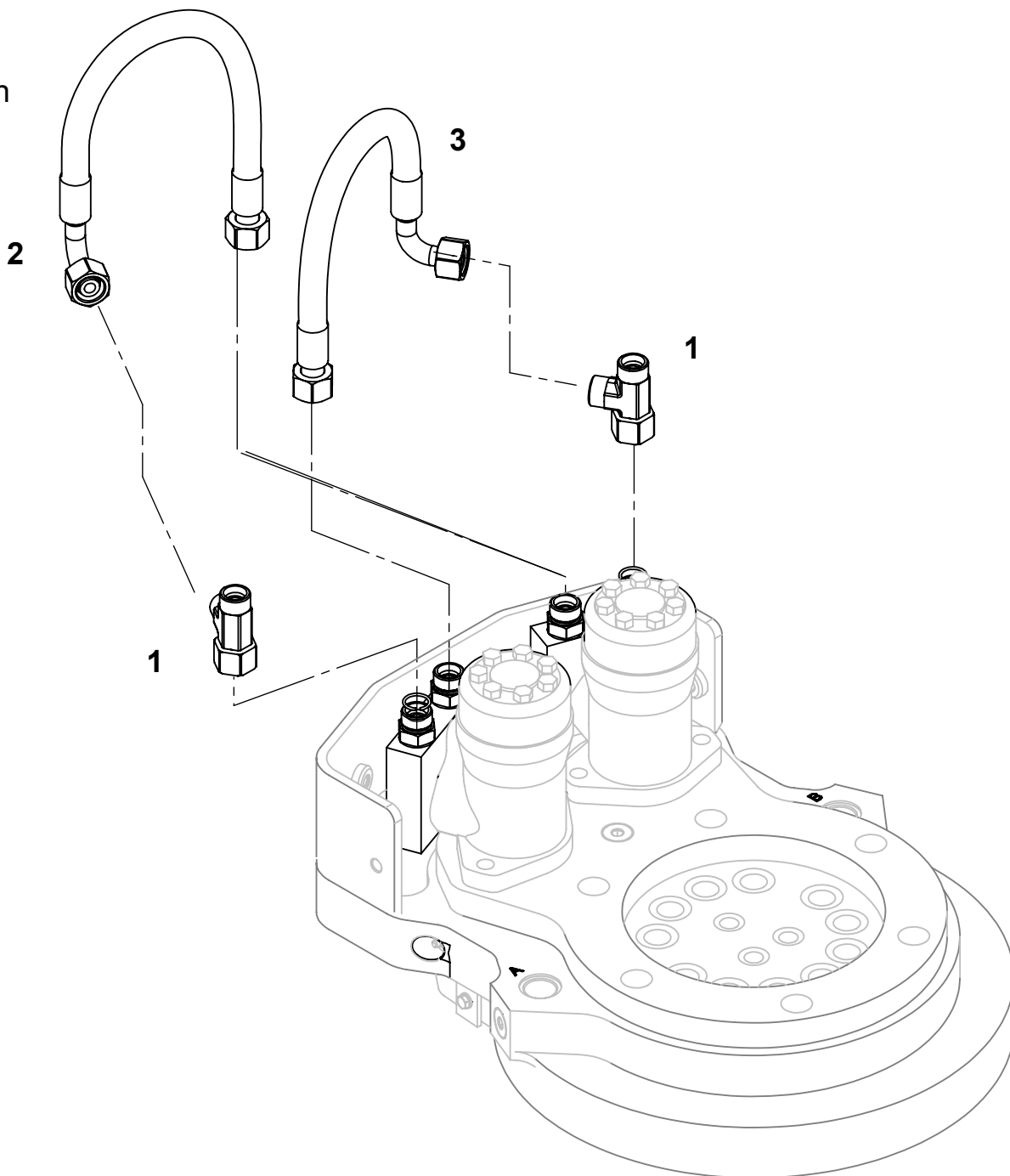
> 5
return



П.	Артикул	Кол-во	Описание	Drg No.
1.	180904-0800-00	1	Защита РВД в сборе	
2.	180904-0001-00	1	Нижнее крепл. защиты	
3.	180904-0002-00	5	Вернее крепл. защиты	
4.	180904-0803-00	5	Защита	
5.	190821-1200-00	35	Шайба 12 DIN 125	
6.	4900094-00	35	Болт ISO 4017 M12x25 10.9	

№ 180904-0000-00		проект	
модель OPM-80		ООО "Орис Пром"	Лист
каталог запчастей грейфера 0,8 м3			44
с 25.12.2015 по	03.11.2020		

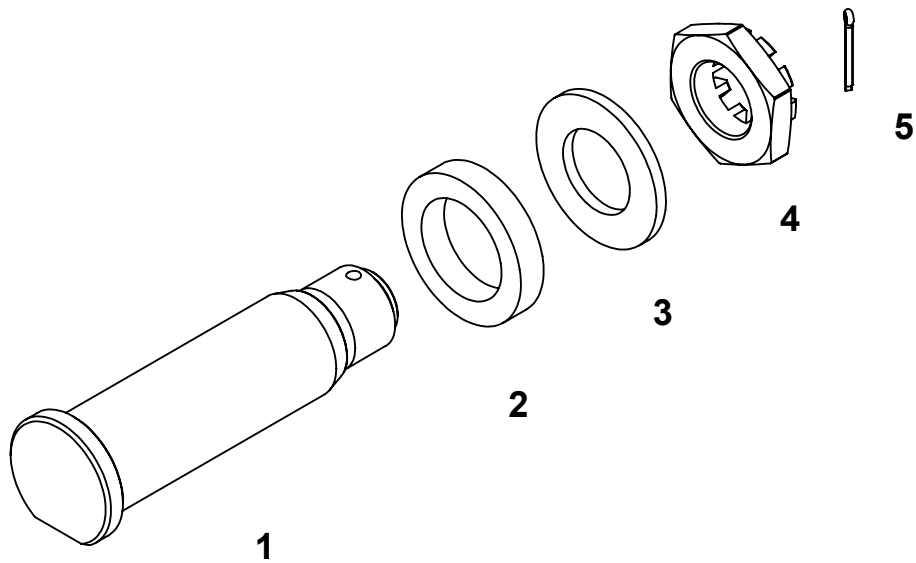
>□5
return



П.	Артикул	Кол-во	Описание	Drq No.
1.	191011-0021-00	2	Адаптер	
2.	191011-0022-00	1	РВД	
3.	191011-0023-00	1	РВД	
4.				
5.				
6.				
7.				
8.				
9.				
10.				
11.				

№		проект	OPM-20151228-00	
модель OPM-80		ООО "Орис Пром"		Лист
каталог запчастей грейфера 0,8 м3				45
с 25.12.2015 по	03.11.2020			

> 41
return



П.	Артикул	Кол-во	Описание	Drg No.
1.	200205-1001-00	1	Ось двойного уха Type B2	
2.	200205-1002-00	1	Кольцо 70x17	
3.	10289852-00	1	Шайба 48	
4.	4118005-00	1	Гайка M48 коронч. DIN 937	
5.	4330042-00	1	Шплинт DIN 94 8 x 80 ST	

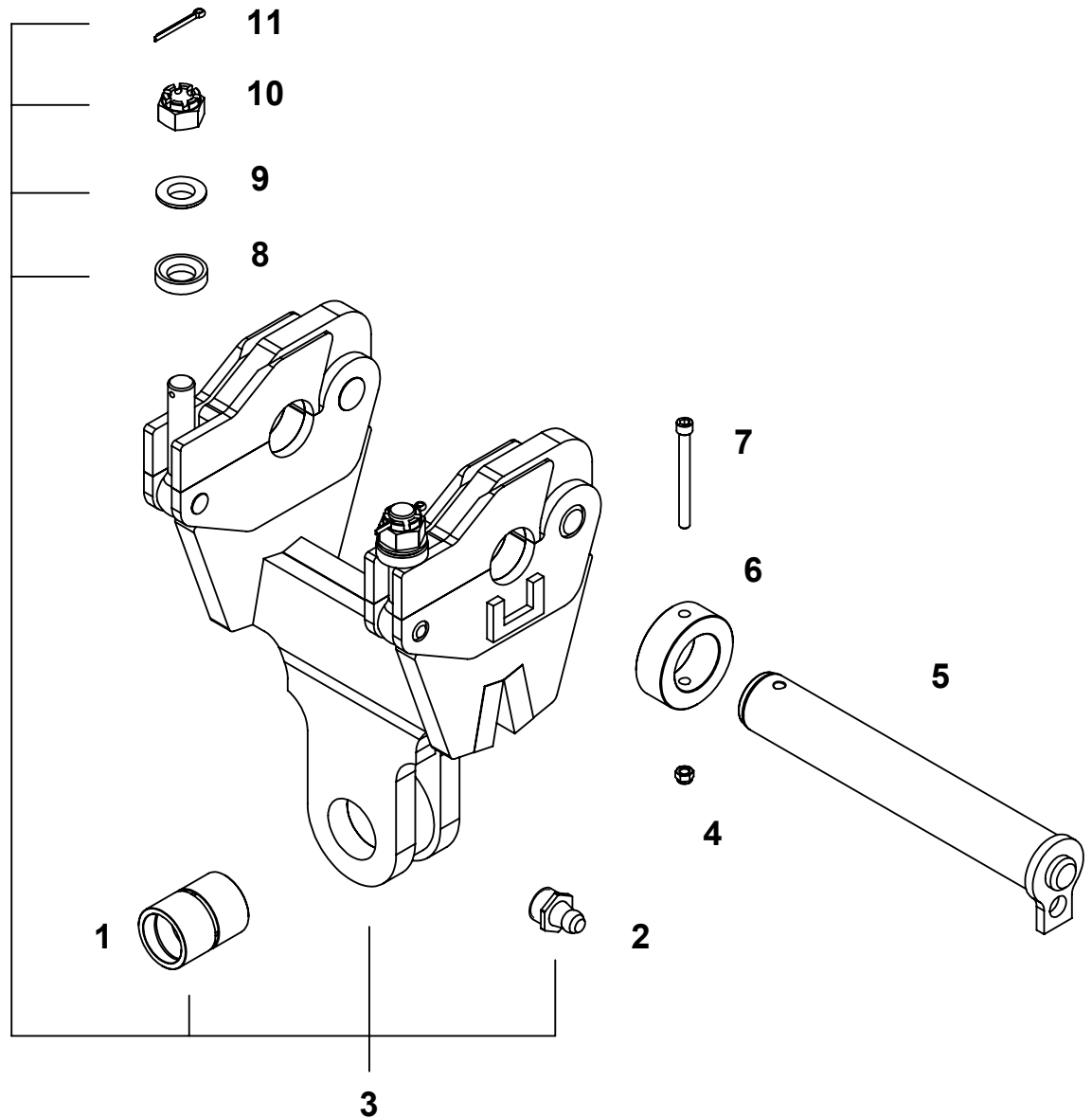
№ 200205-1000-00		проект	OPM-20151228-00	
модель OPM-80		ООО "Орис Пром"		Лист
каталог запчастей грейфера 0,8 м3				46
с 25.12.2015 по	03.11.2020			
Паспорт грейфера OPM-80		Формат А4		

return

№		проект	
модель ОРМ-80		ООО "Орис Пром"	Лист
каталог запчастей грейфера 0,8 м3	akoul@akoul.ru		47
с 25.12.2015 по			

> 31
return

Fuchs

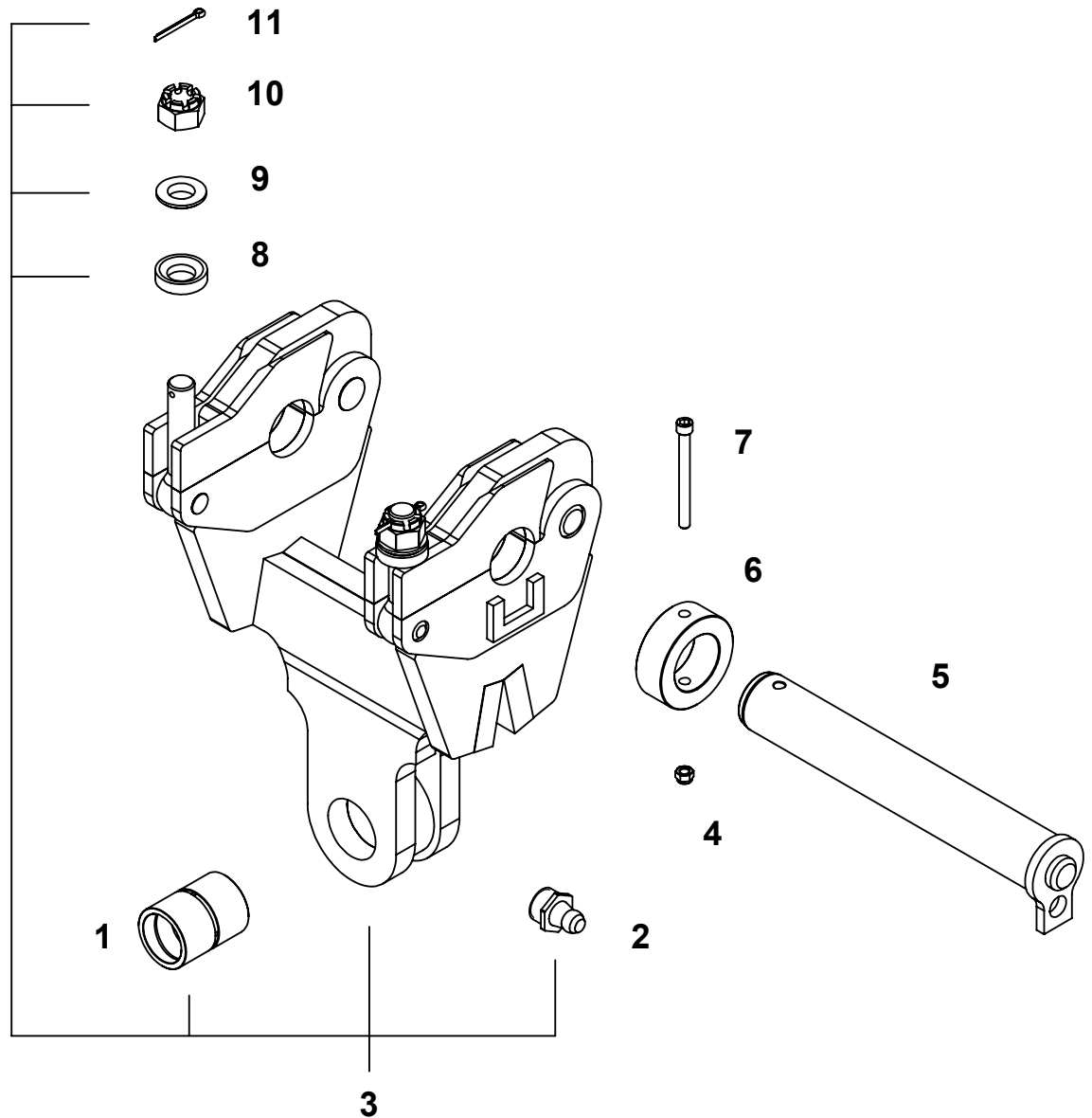


П.	Артикул	Кол-во	Описание	Drg No.
1.		1	Подшипник серьги см.стр12	
2.	7743242-00	1	Прессмасленка DIN 71412 AM 10x1	
3.	200317-0000-00	1	Серьга Type Agc	
4.	170506-1010-00	2	Гайка M12 DIN 985	
5.	200317-0007-00	1	Ось 70	
6.	200317-0009-00	1	Кольцо крепежное	
7.	170506-1000-00	2	Болт ISO 4762 M12x130 12.9	
8.	200317-0016-00	2	Шайба коническая	
9.	200317-0017-00	2	Шайба сферическая	
10.	200317-0020-00	2	Гайка M30 Din 935	
11.	4330034-00	2	Шплинт	

№ 200317-1000-00		проект	
модель OPM-80		ООО "Орис Пром"	
каталог запчастей грейфера 0,8 м3			
с 25.12.2015 по	03.11.2020		
Паспорт грейфера OPM-80			Лист 48

>□31
return

Sennebogen



П.	Артикул	Кол-во	Описание	Drg No.
1.		1	Подшипник серьги см.стр12	
2.	7743242-00	1	Прессмасленка DIN 71412 AM 10x1	
3.	200417-0000-00	1	Серьга Type Aqc	
3.				
4.	170506-1010-00	2	Гайка M12 DIN 985	
5.	200417-0007-00	1	Ось 60	
6.	200417-0009-00	1	Кольцо крепежное	
7.	170506-1000-00	1	Болт ISO 4762 M12x130 12.9	
8.	200417-0016-00	2	Шайба коническая	
9.	200417-0017-00	2	Шайба сферическая	
10.	200417-0020-00	2	Гайка M30 Din 935	
11.	4330034-00	2	Шплинт	

№ 200417-1000-00		проект	
модель OPM-80		ООО "Орис Пром"	
каталог запчастей грейфера 0,8 м3			
с 25.12.2015 по	03.11.2020		
Паспорт грейфера OPM-80			Лист 49

>□
return

Поз.	Артикул	Кол-во	Описание	id
10.	160107-1210-00	1	Ключ 30 >□7	Inst-160107-1210-00
11.	160111-0941-00	1	Оправка >□7	Inst-160111-0941-00
12.	160323-1224-00	1	Монтажный инстр. >□7	Inst-160323-1224-00
13.	-	1	ключ >□21	
14.	160323-1011-00	1	Монтажный инстр. >□21	Inst-160323-1011-00
15.	-	1	>□21	
16.	-	1	>□7	

№		проект		Лист
модель ОРМ-80		ООО "Орис Пром"		50
каталог запчастей грейфера 0,8 м3				
с 25.12.2015 по				

Примечания

- ① для цилиндра с № 9245992-01 одно кольцо
для цилиндра с № 9245992-02 два кольца
- ②② для направляющих с меткой:
"17" прим. скребок 7025761-01 (компл.упл. 9155154-01)
"17" направл. в сборе 9958886-01 (без.упл.9958887-01)
"24" прим. скребок 160502-1405-00 (компл.упл. 160502-1430-00)
"24" направл. в сборе 9958886-02 (без.упл.9958887-02)
справка по скребкам Cyl_Greif-110713-1354-00
- ③ 170323-1441-02 корпус с доп. подшипником. Взаимозаменяем с Liebherr 9249675 только в сборе с 9249746-00. Additional Info Si-190718-0000-00.
- ④ Детали поставляются по запросу,
(ORM-171212-1516-00 держатель болта (верх.) и ORM-171212-1515-00 резьбовой упор (ниж.))
- ⑤ 9249770-00 для корпуса Liebherr без доп. подшипника
9249770-01 для корпусов с доп. подшипником (OPM-60, OPM-80)
- ⑥ По запросу втулка поставляется необработанной по наружному диаметру или можем проточить в нужный диаметр.
Монтаж втулки см. на чертеже.
- ⑦ При запрессовке втулки в корпус разрез расположить рядом с демонтажными отверстиями.
- ⑧ Поршень и шток подбирают след.образом. Из числа указ. на поршне вычесть число указ. на штоке= $20 \frac{+15}{-10}$. При монтаже использовать GLEITMO 805. Поршень предварительно закручивается 100 Nm и далее до совмещения отверстий. Скачать доп. информацию Si-180306-1200-00.
- ⑨ Doosan: возможны разные порты подключения на рукояти (BSP или ORFS).
- ⑩ По запросу устанавливается ротатор OPM400. Обороты снизяться в два раза, а крутящий момент возрастет в 1,36 раза.
- ⑪ Шайбы 61(1-4мм) для стр.7, 11. Шайбы 71-81(1-4мм) для стр.31, 34, 35
- ⑫ Внешний лист лепестка с доп. изнашиваемыми накладками
- ⑬ Серьга и двойное ухо Type B позволяют при монтаже не снимать ротатор.
- ⑭⑭

№	проект	
модель OPM-80	ООО "Орис Пром"	
каталог запчастей грейфера 0,8 м3		
с 25.12.2015 по		
Паспорт грейфера OPM-80		Лист 51

Примечания

- ⑮ 180103-2110-00 для E190WH, E200CH (артикул для грейфера 20180110-08)
180104-1620-00 для E230WH, E230WHE, E235WH, E235WHE, E245CH,
E280WH, E350WH (артикул для грейфера 20180110-09).
Ось серьги с крепежом поставляется UMG.
- ⑯ ⑰ Указания по монтажу уплотнений.
Перед монтажом уплотнения нагреть в микроволновой печи 1000 Вт.
Время нагрева зависит от материала уплотнений.
Turcon - 2,5 мин. Zircon - 0,5 мин. POM - 0,5 мин.
Для монтажа использовать специнструмент.
- ⑰ Гайка устанавливается фаской вниз.
- ⑱ ⑱ Защита в сборе поставляется как опция, за исключением грейферов
с кодом 22. Сервисная информация для дооснащения грейфера без
кода 22 Si-180503-1713-00.
- ⑲ Шток в сборе с буксой и поршнем 160814-1480-00
- ⑳ Вариант исполнения 22:
до 20191012 доп. защита рвд
после 20191012 2 ротатора + доп. защита рвд
- ㉑ Поворотный коллектор имеет 10 пазов для фиксации.
- ㉒ При сборке смазку нагнетать до тех пор, пока она не начнет выходить из
подшипника 1 на стр.17.
- ㉓ 7743242-00 прессмасленка DIN 71412 AM 10x1 п.2 кол-во 1 на стр.: 32, 33,
34, 35, 36, 37, 38, 39, 40, 41.

№		проект	
модель OPM-80		ООО "Орис Пром"	Лист
каталог запчастей грейфера 0,8 м3			52
с 25.12.2015 по			

Артикул	Стр.	Поз.	Кол-во	Описание
081003-1745-00	15	11	3	уплотнение 18 DIN 3869
081003-1745-00	18	5	10	уплотнение 18 DIN 3869
081003-1745-00	22	8	10	уплотнение 18 DIN 3869
081003-1745-00	30	11	3	уплотнение 18 DIN 3869
10001463-00	17	7	12	болт ISO 4762 M20x50 10.9
10101664-00	26	7	1	кольцо защитное Back-up ring
10112525-01	43	2	2	рвд 1/2 ротатора Liebherr
10218763-01	42	1	2	рвд 3/4 Liebherr
10289803-00	21	3	2	шайба 8
10289811-00	24	2	1	шайба 30
10289852-00	13	3	1	шайба 48
10289852-00	46	3	1	шайба 48
130914-1612-00	10	1	1	ось лепестка 60x230
131017-1612-00	10	2	2	втулка разжимная 60
131017-1613-00	10	3	2	шайба 25-59x12
131017-1614-00	10	4	2	болт M24x2 x50мм 8.8
151217-1747-00	8	4	1	втулка дистанц.
	4	2	5	лепесток в сб.
151230-1515-00	11	1	1	шайба дист. 61/130x1,0мм
151230-1517-00	11	1	1	шайба дист. 61/130x2,0мм
151230-1519-00	11	1	1	шайба дист. 61/130x3,0мм
151230-1520-00	11	1	1	шайба дист. 61/130x4,0мм
160104-1824-00	15	1	1	гильза 75-88x70
160104-1824-00	30	1	2	гильза 75-88x70
160104-2021-00	23	4	2	болт M20x1.5 x40 8.8
160104-2022-00	23	3	2	шайба 21-44x8
160104-2023-00	23	2	2	втулка разжимная 45
160104-2024-00	23	1	1	ось гидроцилиндра 45x107
160105-1413-00	7	4	1	подшипник 125
160107-1210-00	7	10	1	ключ 36
160107-1211-00	22	8	1	ключ 30
160107-1320-00	15	4	2	гайка M12 спец.
160107-1320-00	30	4	4	гайка M12 спец.
160110-1256-00	20	2	3	упл. 60x70x10
160110-1943-00	26	10	1	уплотнение 50 вторичное в сб.
160110-2006-00	26	11	1	уплотнение 50 первичное в сб.
160111-0941-00	7	11	1	оправка монтажная
160113-1928-00	7	6	5	болт ISO 4762 M16x120 12.9
160114-1325-00	14	1	2	болт ISO 4762 M12x90 12.9
160114-1325-00	29	1	4	болт ISO 4762 M12x90 12.9
160118-1846-00	25	9	1	штифт ISO 8752-ST 5x50
160502-1405-00	26	2	1	скребок DA24
160502-1430-00	26	9	1	уплотнение 50 (DA24) компл.
160512-1321-00	27	6	1	уплотнение 70 с Oring
160604-1908-00	14	12	2	уплотнение 21 DIN 3869

№		проект	
модель OPM-80		ООО "Орис Пром"	Лист
каталог запчастей грейфера 0,8 м3			53
с 25.12.2015 по			

Артикул	Стр.	Поз.	Кол-во	Описание
160814-1480-00	52	19	1	шток в сб.
160901-1938-00	15	10	2	уплотнение 27 DIN 3869
160901-1938-00	30	10	2	уплотнение 27 DIN 3869
170311-1414-00	36	4	1	ось 80x507
170318-1927-00	35	3	1	серьга Doosan Type A
170318-1940-00	36	8	1	болт ISO 4762 M16x130 12.9
170318-1940-00	37	5	1	болт ISO 4762 M16x130 12.9
170318-1940-00	39	5	1	болт ISO 4762 M16x130 12.9
170318-1943-00	33	9	1	гайка M16 DIN 985
170318-1943-00	36	6	1	гайка M16 DIN 985
170318-1943-00	37	7	1	гайка M16 DIN 985
170318-1943-00	38	6	1	гайка M16 DIN 985
170320-1858-00	33	3	1	серьга Liebherr Type A
170320-2200-00	33	5	1	шайба 16
170320-2300-00	33	6	1	болт M16x30
170323-1441-02	7	1	1	корпус грейфера
170505-2018-00	33	3	1	серьга Fuchs Type A
170505-2020-00	33	4	1	ось 70x440
170506-1000-00	33	5	1	болт ISO 4762 M12x130 12.9
170506-1000-00	35	5	1	болт ISO 4762 M12x130 12.9
170506-1000-00	38	5	1	болт ISO 4762 M12x130 12.9
170506-1010-00	32	6	1	гайка M12 DIN 985
170506-1010-00	34	6	1	гайка M12 DIN 985
170506-1010-00	38	7	1	гайка M12 DIN 985
170604-1312-00	15	7	1	защита ротатора
170604-1421-00	14	9	3	шайба 12
170604-1455-00	39	1	2	рвд Doosan
170604-1457-00	40	2	2	рвд ротатора Doosan
170801-2017-00	37	3	1	серьга Atlas Type A
170908-2019-00	35	4	1	ось 60x500
170909-1957-00	34	3	1	серьга Sennebogen Type A
170913-1455-00	33	3	1	серьга Fuchs Type B
170914-1050-00	35	3	1	серьга Sennebogen Type B
170915-0000-00	37	3	1	серьга Atlas Type B
170916-0000-00	36	3	1	серьга Doosan Type B
170917-0000-00	34	3	1	серьга Liebherr Type B
180104-1620-00	38	3	1	серьга UMG E350WH Type A
180218-0001-00	9	2	5	лепесток полузакрытый (код 1)
180218-4000-00	9	2	5	лепесток п.з., усиленный (код 4)
180509-2002-00	38	6	1	кольцо фикс.
180509-3504-00	37	4	1	ось 75x452
180831-0000-00	39	3	1	серьга Hitachi Type A
180831-0002-00	39	4	1	ось 80x447 Hitachi
180904-0001-00	44	2	1	нижнее крепление защиты
180904-0002-00	44	3	5	верхнее крепление защиты
180904-0800-00	44	1	1	защита РВД в сборе
180904-0803-00	44	4	5	защита РВД

№		проект	
модель OPM-80		ООО "Орис Пром"	Лист
каталог запчастей грейфера 0,8 м3			54
с 25.12.2015 по			

Артикул	Стр.	Поз.	Кол-во	Описание
190417-1400-00	40	1	2	рвд ротатора Sennebogen
190417-1500-00	39	1	2	рвд Sennebogen
190418-1300-00	40	1	2	рвд ротатора UMG
190418-1400-00	39	1	2	рвд UMG
190419-1300-00	40	2	2	рвд ротатора Atlas
190419-1300-00	40	2	2	рвд ротатора Fuchs
190419-1400-00	39	1	2	рвд Atlas
190419-1400-00	39	1	2	рвд Fuchs
190420-1700-00	40	1	2	рвд ротатора Hitachi
190420-1800-00	39	1	2	рвд Hitachi
190820-0050-00	34	3	1	серьга Liebherr LH 50 Type A
190820-0051-00	34	7	1	ось 80x468
191008-3200-00	40	3	1	серьга Bonny WZY 32-8 Type A
191008-3205-00	40	5	2	верхний подшипник серьги
191008-3206-00	40	4	1	ось 80x434
191011-0021-00	45	1	2	адаптер
191011-0022-00	45	2	1	рвд
191011-0023-00	45	3	1	рвд
191011-2000-00	29	7	1	средний фланец в сб., 2х
191011-2001-00	30	6	1	средний фланец 2х
191011-2006-00	30	7	1	защита ротатора 2х
191011-2008-00	29	8	1	защита шестерни ротатора, 2х
200205-0000-00	41	3	1	двойное ухо Type B2
200205-0003-00	41	1	1	подшипник двойного уха
200205-1000-00	41	4	1	ось 70 Type B2 в сб.
200205-1001-00	46	1	1	ось 70 Type B2
200205-1002-00	46	2	1	кольцо 70x17
200205-2000-00	41	6	1	серьга Atlas 350 MH Type B2
200205-3000-00	41	6	1	серьга Sennebogen Type B2
20070309-2247-01	7	5	5	ось лепестка
200228-0802-00	9	3	5	лепесток полузакр. Type 2 (код 3)
200228-0810-00	9	1	5	лепесток открытый (код 0)
200228-0820-00	9	4	5	лепесток закрытый (код 2)
3201549-03	28	1	2	защита гидроцилиндра
3201712-00	8	2	1	наконечник лепестка
4000435-00	17	6	12	болт ISO 4762 M20x60 10.9
4000592-00	25	10	10	болт ISO 4762 M10x70 12.9
4000750-00	15	9	3	шайба 12 ISO 7093-1
4000750-00	30	9	5	шайба 12 ISO 7093-1
4002117-01	28	3	6	болт ISO 4014 M10x65 10.9
4002533-00	12	4	6	болт ISO 4762 M20x80 12.9
4002585-00	14	6	11	болт ISO 4762 M20x110 12.9
4002585-00	29	6	11	болт ISO 4762 M20x110 12.9
4065099-00	14	10	2	болт ISO 4017 M6x16 8.8
4065099-00	29	10	3	болт ISO 4017 M6x16 8.8
4118003-00	24	3	1	гайка M30 коронч. DIN 937 17H A3C
4118005-00	13	4	1	гайка M48 коронч. DIN 937 25H A3C
4118005-00	46	4	1	гайка M48 коронч. DIN 937 25H A3C
4280034-00	19	7	1	кольцо стоп. DIN 471 50x2
4281012-00	16	5	1	кольцо стоп. DIN 472 75 X2,5
4281012-00	25	1	3	кольцо стоп. DIN 472 75 X2,5

№		проект	
модель OPM-80		ООО "Орис Пром"	Лист
каталог запчастей грейфера 0,8 м3			55
с 25.12.2015 по			

Артикул	Стр.	Поз.	Кол-во	Описание
4330034-00	24	4	1	шплинт DIN 94 6,3X 56 ST
4330042-00	13	5	1	шплинт DIN 94 8x80 ST
4330042-00	46	5	1	шплинт DIN 94 8x80 ST
4553304-00	13	1	1	ось двойного уха
4600198-00	14	9	2	шайба ISO 7093 -1 6 -200HV
4600198-00	29	9	3	шайба ISO 7093 -1 6 -200HV
4600649-00	22	2	10	штуцер ISO 8434 12XM18X1,5 с упл.
4601010-00	18	1	3	болт ISO 4762 M14x80 10.9
4900089-00	21	4	2	болт ISO 4017 M8x20 8.8
4900094-00	15	8	3	болт 12x25 ISO 4017 10.9
4900094-00	30	8	5	болт 12x25 ISO 4017 10.9
4900094-00	44	6	35	болт 12x25 ISO 4017 10.9
4900669-00	15	2	2	штуцер ISO 8434 20XM27X2
4900669-00	30	2	2	штуцер ISO 8434 20XM27X2
4901249-00	16	4	2	подшипник DIN 720 320 09 CZI
4901429-00	28	2	6	гайка DIN 6925 M 10 -10 C2E
5009768-00	14	3	1	ротатор OMP200
5009768-00	29	3	2	ротатор OMP200
7000004-00	19	3	2	подшипник 60-65x15
7000901-01	22	1	10	РВД 3/8 2SN
7001132-00	26	5	1	уплотнение 50 первичное
7002361-00	14	11	2	штуцер ISO 8434 SDS S 16XG 1/2A TYPE
7002361-00	29	11	4	штуцер ISO 8434 SDS S 16XG 1/2A TYPE
7002482-00	27	3	1	O-ring 53,35x5,33
7002483-00	27	4	1	уплотнение 70x54,5x6,3
7003438-00	27	2	2	кольцо опорно-направл.
7005928-00	16	2	1	шайба корончатая DIN 5406 MB8
7005929-00	16	1	1	гайка корончатая DIN 981 KM8
7006262-00	26	6	2	кольцо опорно-направл.
7010666-00	26	4	1	уплотнение 50 вторичное
7013785-00	16	3	2	шайба защитная
7015815-00	14	2	2	шайба Nord Lock12
7015815-00	29	2	4	шайба Nord Lock12
7021129-01	19	4	3	упл. 60x70x10
7024215-00	20	3	6	кольцо защитное Back-up ring
7025490-00	12	3	6	шайба Nord Lock20
7025750-01	25	2	2	шарнирный подшипник
7025761-00	26	2	1	скребок DA17
7026760-01	22	4	10	ось гидроцилиндра Exp. в сб
7026761-00	7	2	5	ось лепестка Exp. в сб
7264437-00	26	3	2	O-ring 56,50x5,33
7264643-01	20	1	2	упл. 25.55x2.55x1.7
7264714-00	26	8	1	O-ring 63,09x3,53
7361960-00	15	5	3	заглушка
7361960-00	30	5	3	заглушка
7743242-00	8	5	1	прессмасленка M10x1
7743242-00	15	3	2	прессмасленка M10x1
7743242-00	17	8	1	прессмасленка M10x1
7743242-00	25	3	2	прессмасленка M10x1
7743242-00	30	5	3	прессмасленка M10x1
7743242-00	50	23		см.стр.50 п.23

№		проект	
модель OPM-80		ООО "Орис Пром"	
каталог запчастей грейфера 0,8 м3			
с 25.12.2015 по			
Паспорт грейфера OPM-80			Лист 56

Артикул	Стр.	Поз.	Кол-во	Описание
9063464-00	27	5	1	уплотнение 70 компл.
9063664-02	25	5	1	шток
9063666-01	25	4	1	гильза
9155154-00	26	9	1	уплотнение 50 (DA17) компл.
9161350-01	22	6	5	кольцо верх.
9166643-02-00	8	3	2	подшипник 60-75x70
9168097-00	33	4	1	ось 60x440
9173382-00	12	6	1	подшипник серьги
9235003-03	28	4	1	защита гидроцил. в сб.
9226118-00	18	2	1	поворотный коллектор
9226119-00	19	2	1	ось поворотного коллектора
9235119-00	18	4	10	штуцер с упл.
9237896-00	21	1	1	фиксатор
9237897-00	21	2	1	планка
9242100-03	27	1	1	поршень
9242102-03	25	8	1	поршень в сб.
9242884-1427-00	12	1	1	ось двойного уха в сб.
9242887-00	13	2	1	кольцо 60x17
9245992-01	22	3	5	гидроцилиндр
9249746-00	17	3	1	корпус подшипников
9249770-01	17	5	1	фланец подшипников
9249799-00	17	4	1	подшипник ниж.
9249800-00	17	1	1	подшипник верх.
9581890-00	12	2	1	двойное ухо
9601122-01	14	8	1	защита шестерни ротатора
9614599-00	14	4	1	подшипники ротатора в сб.
9614599-00	29	4	2	подшипники ротатора в сб.
9614618-00	18	3	2	фиксатор в сб.
9622717-00	14	7	1	средний фланец в сб.
9622718-00	15	6	1	средний фланец
9710216-00	19	6	1	шайба 50
9830051-00	22	5	10	ось гидроцилиндра в сб.
9830052-00	24	1	1	ось гидроцилиндра
9922518-01	19	1	1	упл. поворот. коллектора, компл.
9922521-01	19	5	1	поворотная часть
9923177-01	22	7	5	кольцо ниж.
9958886-01	25	7	1	направляющая 17 в сб.
9958886-02	25	7	1	направляющая 24 в сб.
9958887-01	26	1	1	направляющая 17
9958887-02	26	1	1	направляющая 24
9959529-00	17	2	1	зуб.колесо Z90
9959694-00	14	5	1	шестерня Z13
9959694-00	29	5	2	шестерня Z13

orisprom.ru

download

№		проект	
модель OPM-80		ООО "Орис Пром"	Лист
каталог запчастей грейфера 0,8 м3			57
с 25.12.2015 по			